



بیست و یکمین دوره مسابقات ملی مهارت

(نمونه پروژه مرحله کشوری)

رشته: کاشیکاری دیوار و کف

کد جهانی رشته: ۱۲

مدت زمان پروژه: ۲۱ ساعت



فهرست:

۳	شرح رشته.....
۴	توضیح مختصر در مورد پروژم.....
۵	دستورالعمل اجرای پروژه:.....
۶	نحوه چیدمان کارگاهی (براساس تعداد رقابت کننده و فضای سایت مسابقه).....
Error! Bookmark not defined.	نقشه های پروژم.....
۸	ارزشیابی:
Error! Bookmark not defined.	فهرست مواد مصرفی:
Error! Bookmark not defined.	فهرست تجهیزات و ابزار کارگاهی:
Error! Bookmark not defined.	فهرست تجهیزات و ابزار همراه رقابت کننده:



شرح رشته

با توجه به اینکه سطح روی کاشی از لعاب صیقلی، ضد رطوبت و غیر قابل نفوذ می باشد از آن برای سطوح نمای ساختمان و یا در محلهای که رطوبت بالایی مانند آشپزخانه، حمام، سرویس بهداشتی، محلهای تجاری که نیاز به شستوشوی زیاد دارد، آب ریز گاهها و موارد مشابه از آن استفاده می شود.

از کاشی های گلدار و همچنین کاشی هفت رنگ برای نمای ساختمان، نمای مساجد استفاده فراوانی می شود. امروزه با پیشرفت عمل و تکنولوژی از کاشی های پرسلان (مقاوم ضد سایش) برای فرش کف بسیاری ساختمانهای تجاری و مسکونی با طرح و رنگهای متنوع استفاده می شود.

بنابراین توانایی نصب آن روی دیوار و کف سرویس های و موارد مشابه از ضروریات می باشد با یاد گیری و آشنایی با نصب علاوه بر آنکه می توان بسیاری از نقوش جذاب، و هنری ایجاد نمود از آن می توان برای کسب درآمد و شغلی پرکاربرد از آن بهره برد.

برای کاشی کار با استعداد فرصت های تجاری و بین المللی زیادی وجود دارد.

کاشیکار توانایی کار: انواع برشکاری ها روی کاشی، نصب کاشی و سرامیک، موزاییک و بر روی دیوارها، کفها و پله های ساختمان مسکونی، ساختمانهای تجاری، صنعتی و عمومی، مساجد، استخرهای شنا، روی دیوار بیرون ساختمان تاسیسات و نما برای ایجاد پوشش های محافظ و تزئینی باشد را داشته باشد. همچنین توانایی ساخت دیوارها و پله های کوچک با آجر یا بلوک داشته باشد.

کاشیکار باید توانایی: قادر به خواندن نقشه های معماری ساختمانی و تفسیر آن را داشته باشد، همچنین توانایی برداشت اندازه ها روی نقشه و اندازه گیری لازم را انجام دهد، سطوح زیرکار را آماده کند، دقت در نقشه ها داشته و نحوه دوغاب ریزی (نصب با چسب و یا دوغاب زیری) را داشته باشد.

توانایی برنامه ریز سازماندهی کار و خودمدیریتی، فن برقراری ارتباط با کارگران و کارشناسان محیط کار را داشته باشد، در مشکلات و مسائلی که در حین کار بوجود می آید، نوآوری و خلاقیت و توانایی برطرف سازی آن را داشته و هنر جهانی خود را به نمایش بگذارد.

کاشیکار توانایی انجام کار گروهی و تیمی را داشته باشد: این که آیا کاشی کار به تنهایی کار می کند یا در یک تیم در پروژه های بزرگ، فرد مسئولیت شخصی و استقلال بالایی را به عهده می گیرد.

کاشیکار با تجربه: علاوه بر کارهای فوق های ممکن است در یک زمینه کاری مانند موزاییک تخصص داشته باشند و آنها می توانند برای شرکت های کاشی کاری متخصص برای مثال در کارهای هنری یا استخرهای شنای مسابقه کار کنند.

کاشیکار توانایی: ایمن سازی محیط کار و مرتب سازی، تمرکز، دقت و توجه به جزئیات برای دستیابی به یک پایان عالی، هر مرحله از فرآیند را داشته باشد.



توضیح مختصر در مورد پروژه

طرح دیوارها برگرفته از فرهنگ و شغل اکثریت مردم استان بوشهر در گذشته بوده که جهت امرار معاش از طریق صیادی و تجارت آبی در استان صورت می گرفته است. که در این پروژه نمادی از این فرهنگ در قالب کاشیکاری طراحی شده است .

در این پروژه از برش کاری منحنی استفاده شده که فرد را در یک مرحله با سختی بیشتر مواجه نموده و او را به چالش و رقابت سختتری می کشاند

طرح کف که نمایان گر سال اجرای کار می باشد باعث می شود توانایی فرد در برش کاری های مختلف و ترکیب رنگهای مختلف و همراستا نمودن کاشی با هم ، سنجش برشکار ، ساب زدن ، جفت کردن کاشی ها با رنگ های مختلف ، نصب کاشی با چسب ، تراز و شاقولی کردن ، اجرای ابعاد کلی کار فرد را مورد ارزیابی قرار دهد.

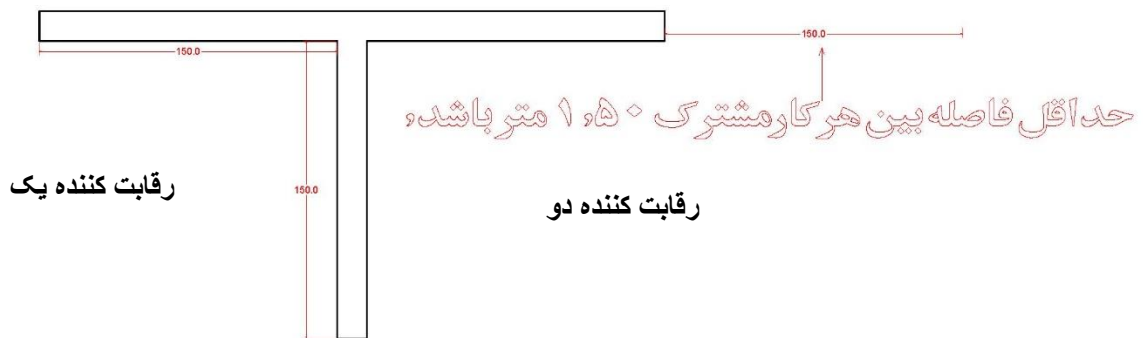


دستورالعمل اجرای پروژه :

- ۱- مطالعه و نقشه خوانی ۳۰ دقیقه
- ۲- برآورد و تهیه کاشی و مصالح مورد نیاز
- ۳- برشکاری مطابق نقشه ارائه شده
- ۴- تراز نمودن زیر کار
- ۵- پخش چسب کاشی با رعایت ضخامت چسب
- ۶- نصب کاشی رج اول ، شاقولی کرد و ثابت کردن کاشی با اندازه کلی کار
- ۷- ادامه نصب در جهای بعدی بصورت شاقولی و شمشه ای نمودن
- ۸- بندکشی
- ۹- نظافت روی کار و اطراف کار

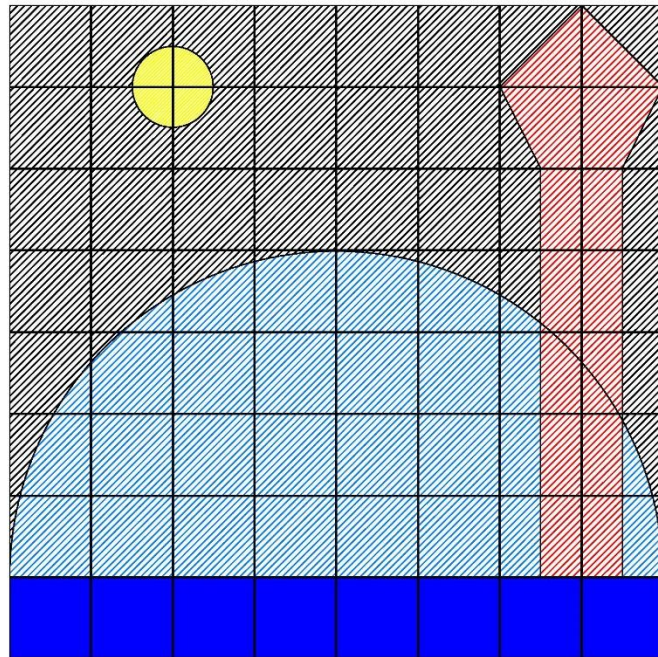


نحوه چیدمان کارگاهی (براساس تعداد رقابت کننده و فضای سایت مسابقه)

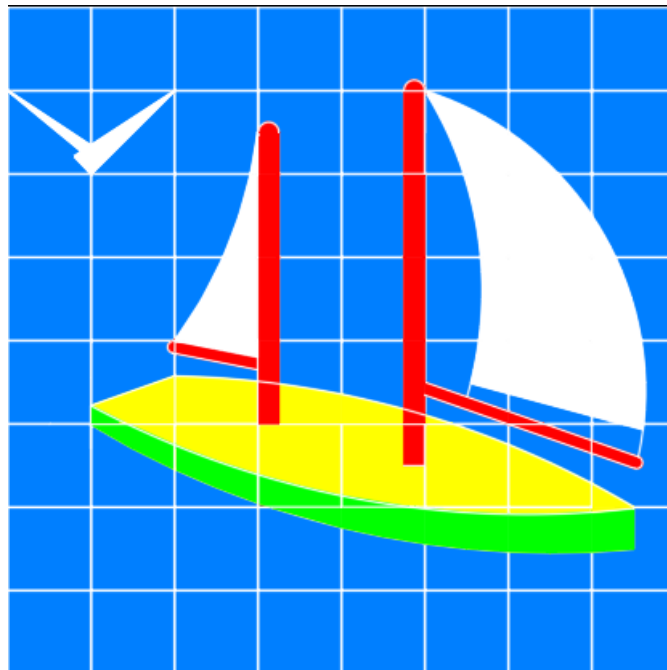




پلان نمای روبروی دیوار A

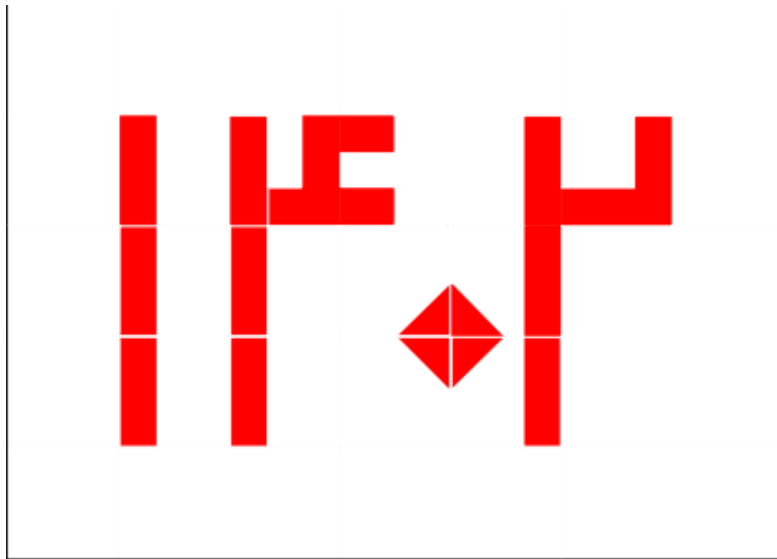


پلان نمای روبروی دیوار B

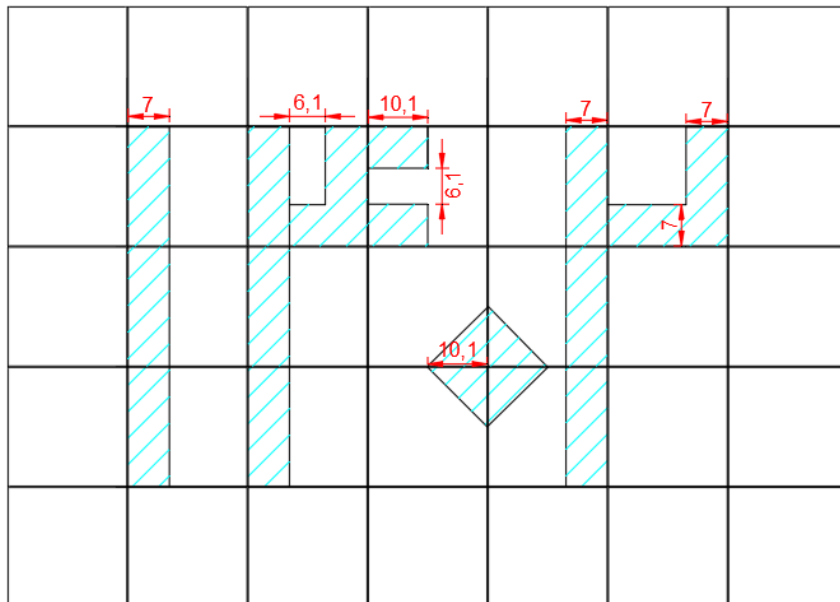




پلان پروژه کف

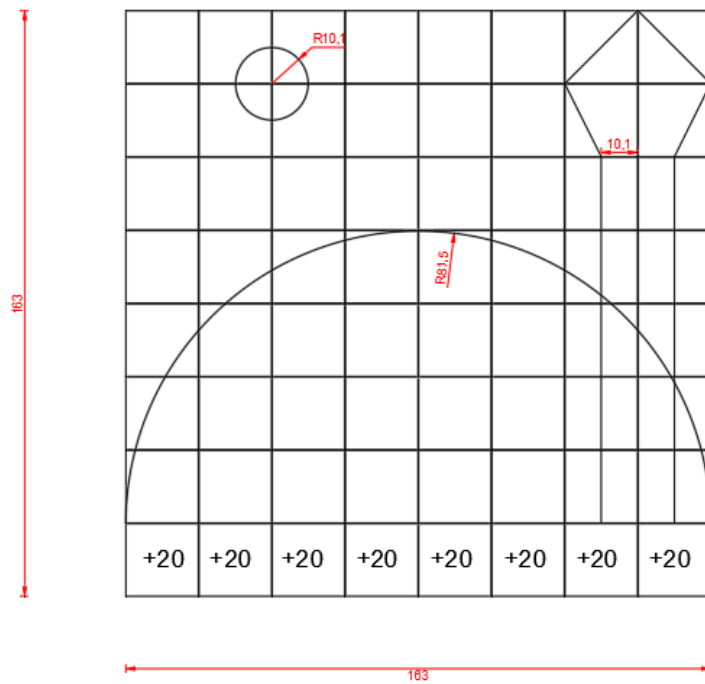


پلان اندازه گذاری کف

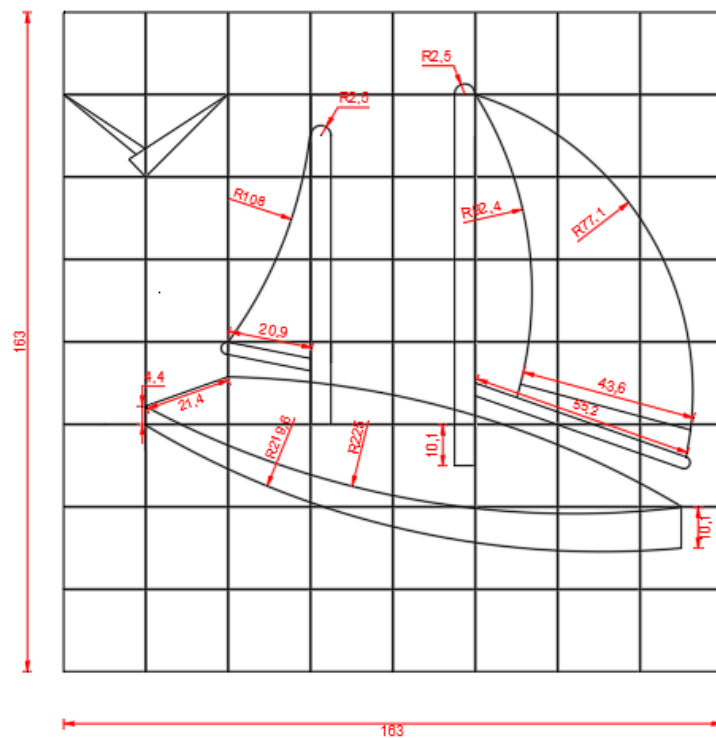




پلان اندازه گذاری دیوار A

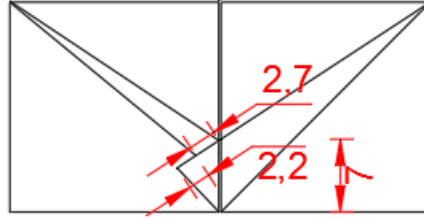


پلان اندازه گذاری دیوار B





جزئیات دیوار B





ارزشیابی:

ارزشیابی				
ملاحظات	نمره اکتسابی	بارم	عنوان پروژه	ردیف
		۵	پیاده سازی مطابق نقشه	۱
		۳۵	برش صحیح و سنباده زنی محل برشها	۲
		۵	پخش صحیح چسب روی کار	۳
		۲۰	شمشه ای بودن (ضربداری و عمودی ابتدا و انتهای کار)	۴
		۱۵	شاقولی بودن	۵
		۵	بندکشی کامل و صحیح	۶
		۱۰	هم راستایی بندهای عمودی و افقی	۷
		۵	رعایت اخلاق حرفه ای ، ایمنی و نظافت	۸
		۱۰۰	جمع کل نمره	