

پروژه مسابقه کشوری

رشته برودتی

سال ۱۳۹۰

شرح پروژه

این پروژه شامل پنج قسمت می باشد:

امتیاز	مدت	
۱۵	۱/۵ ساعت	الف) پروژه لحیم کاری سخت (نقره)
۶۰	۹ ساعت	ب) پروژه نصب و راه اندازی سردخانه با دیفراسست گازی
۵	۱ ساعت	ج) پروژه عیب یابی و رفع عیب یک سردخانه
۱۵	۱/۵ ساعت	د) پروژه نصب اسپیلت اینور توری
۵	۱ ساعت	ه) پروژه گزارش گیری
۱۰۰	۱۴ ساعت	جمع

شرح پروژه لحیم کاری سخت

مطلوب است ساخت یک دستگاه آکومولاتور مطابق نقشه پیوست و شرایط ذیل:

- الف) کلیه اتصالات با سیم لحیم نقره ۳۵٪ لحیم کاری شود.
- ب) رعایت اندازه‌ها با دقت نیم میلیمتر.
- ج) رعایت نکات ایمنی در حین کار.
- د) استفاده از گاز نیتروژن در حین لحیم کاری بطور صحیح

❖ لازم به ذکر است:

- ۱- آکومولاتور ساخته شده، در پروژه سردخانه نصب خواهد شد.
- ۲- در صورت عدم اتمام پروژه آکومولاتور در زمان تعیین شده زمان اضافه می‌گردد و باعث کسر امتیاز خواهد شد. (مطابق فرم ارزشیابی)

شرح پروژه سردخانه

مطلوب است نصب و راه اندازی یک دستگاه سردخانه با شرایط ذیل:

- الف) این سردخانه دارای کابین زیر صفر (۱۸- سانتیگراد) است.
- ب) شیر کنترل فشار اواپراتور (KVP) استفاده شده است.
- ج) اجرای عملیات لوله کشی و سیم کشی مطابق نقشه.
- د) اجرای عملیات نشت یابی - وکیوم - شارژ گاز سیستم با مبرد R-404a .
- هـ) رعایت نکات ایمنی در حین کار
- ی) در اجرای بند د شروع کار خود را اعلام کنید

شرح پروژه عیب‌یابی سردخانه

مطلوب است عیب‌یابی و رفع عیب از یک سیستم سردخانه با شرایط ذیل:

الف) ابتدا عیب را پیدا نمایید و پس از اطمینان از آن در فرم مخصوص یادداشت و امضاء کنید و تحویل کارشناس دهید.

ب) پس از عیب‌یابی رفع عیب را آغاز نمایید.

شرح پروژه نصب اسپیلت اینورتوری

الف) لوله کشی - عایق کاری - بست زدن لوله ها -

ب) سیم کشی کولر - بست زدن سیم ها

ج) روشن کردن کولر -

د) **PUMPE DOWN** سیستم

شرح پروژه گزارش گیری

الف) اندازه گیری فشار **H-L** سیستم

ب) اندازه گیری دمای سابکول و سوپر هیت

ج) اندازه گیری جریان و ولتاژ

د) اندازه گیری دبی هوای کندانسور و اواپراتور

ه) تبدیل واحدهای فشار - دبی - دما

فرم عیب‌یابی

نام و نام خانوادگی:

نوع و شرح عیب:

عیب فوق را نوشته و تایید می‌نمایم.

از استان

اینجانب

نام و نام خانوادگی امضاء

عیب را تشخیص ندادم.

از استان

اینجانب

نام و نام خانوادگی امضاء

شرح رفع عیب:

نظر کارشناسان:

عیب را تشخیص ندادم

عیب را تشخیص دادم

رفع عیب را انجام ندادم

رفع عیب را انجام دادم

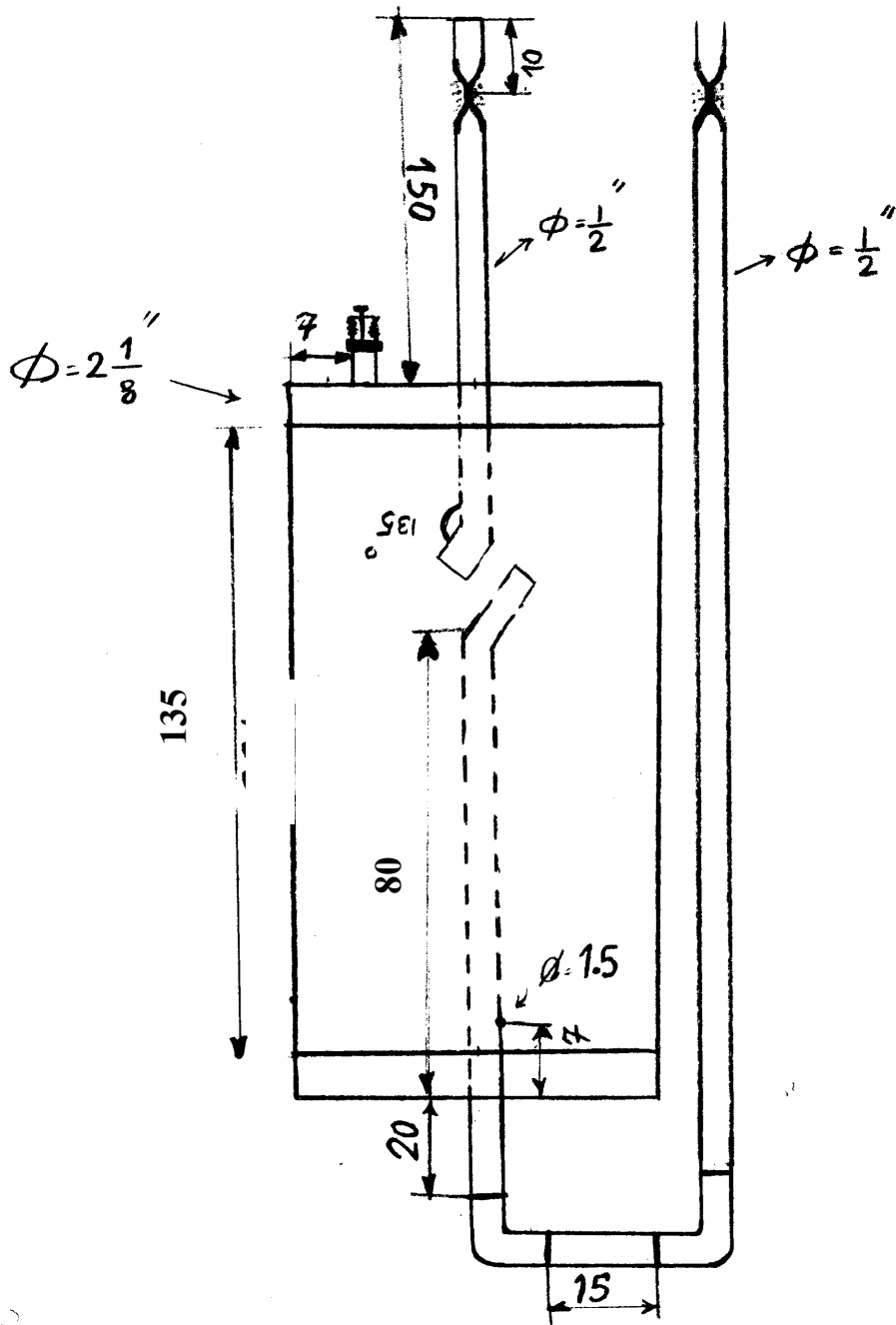
امضاء کارشناسان:

امضا کارشناس مسئول

-۳

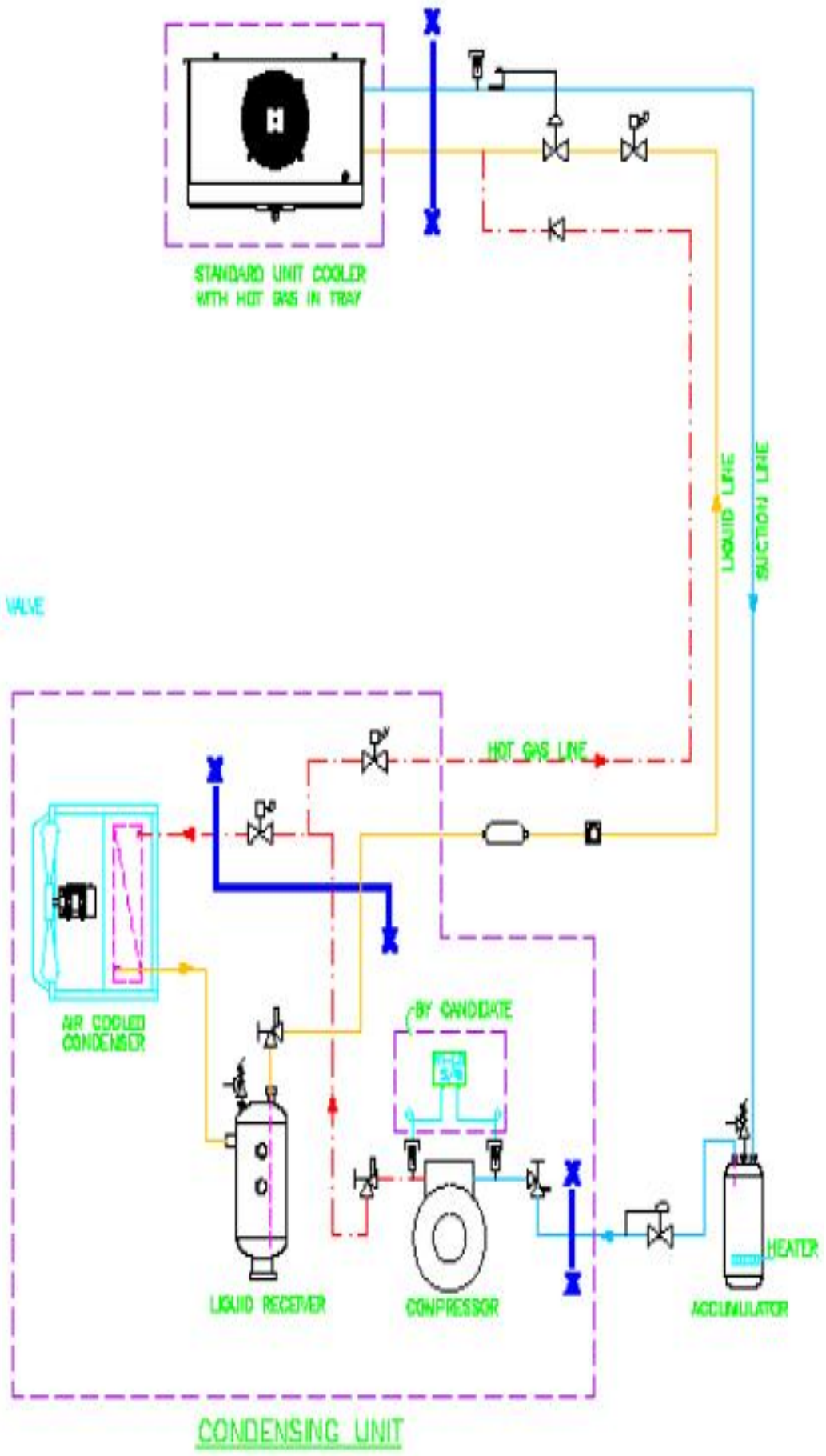
-۲

-۱

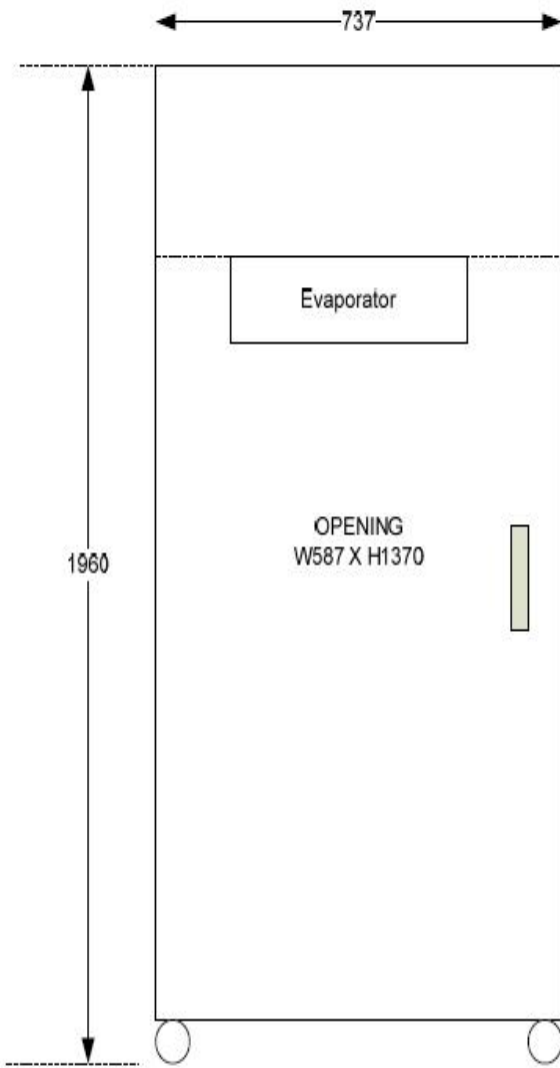


نقشه پروژه لچیم کاری سخت (نقره)

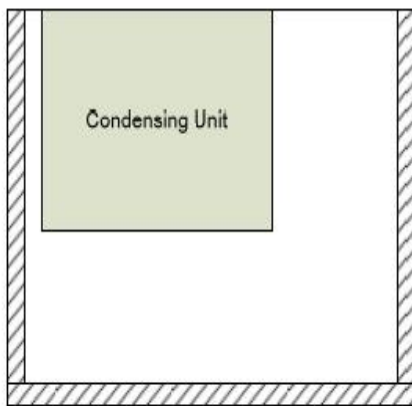
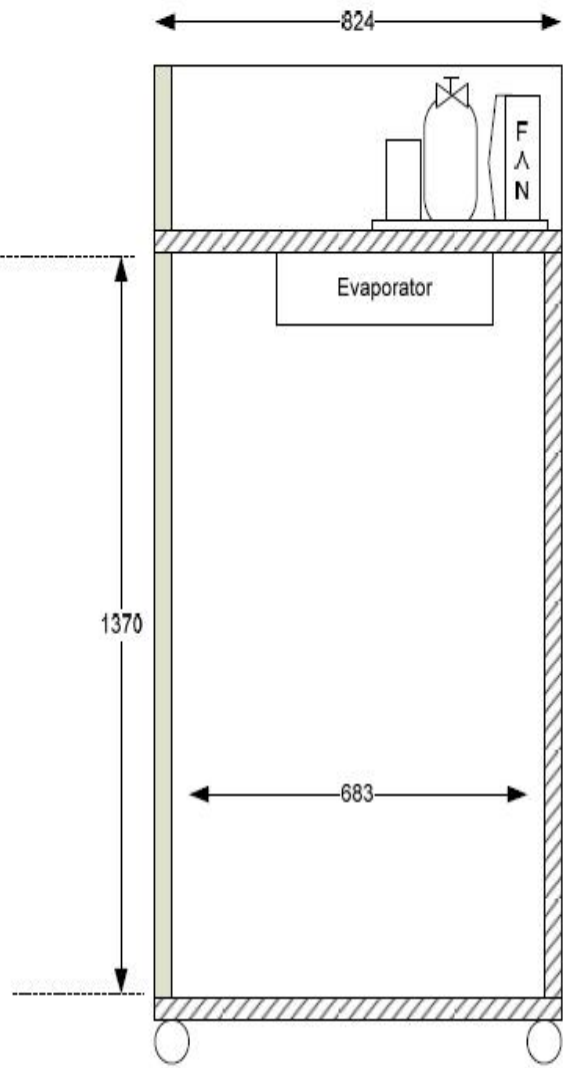
- SYMBOL**
-  EXPANSION VALVE
 -  PRESSURE REGULATOR VALVE
 -  SOLENOID VALVE
 -  STOP VALVE
 -  SIGHT GLASS
 -  CHECK VALVE
 -  SAFETY VALVE/
FUSIBLE PLUG
 -  BRACKET VALVE
OR SERVICE VALVE
 -  SCHWINGER VALVE
 -  FILTER DRIER
 -  FIELD PIPING
 -  HEATER



Front View



Side View



Plan View

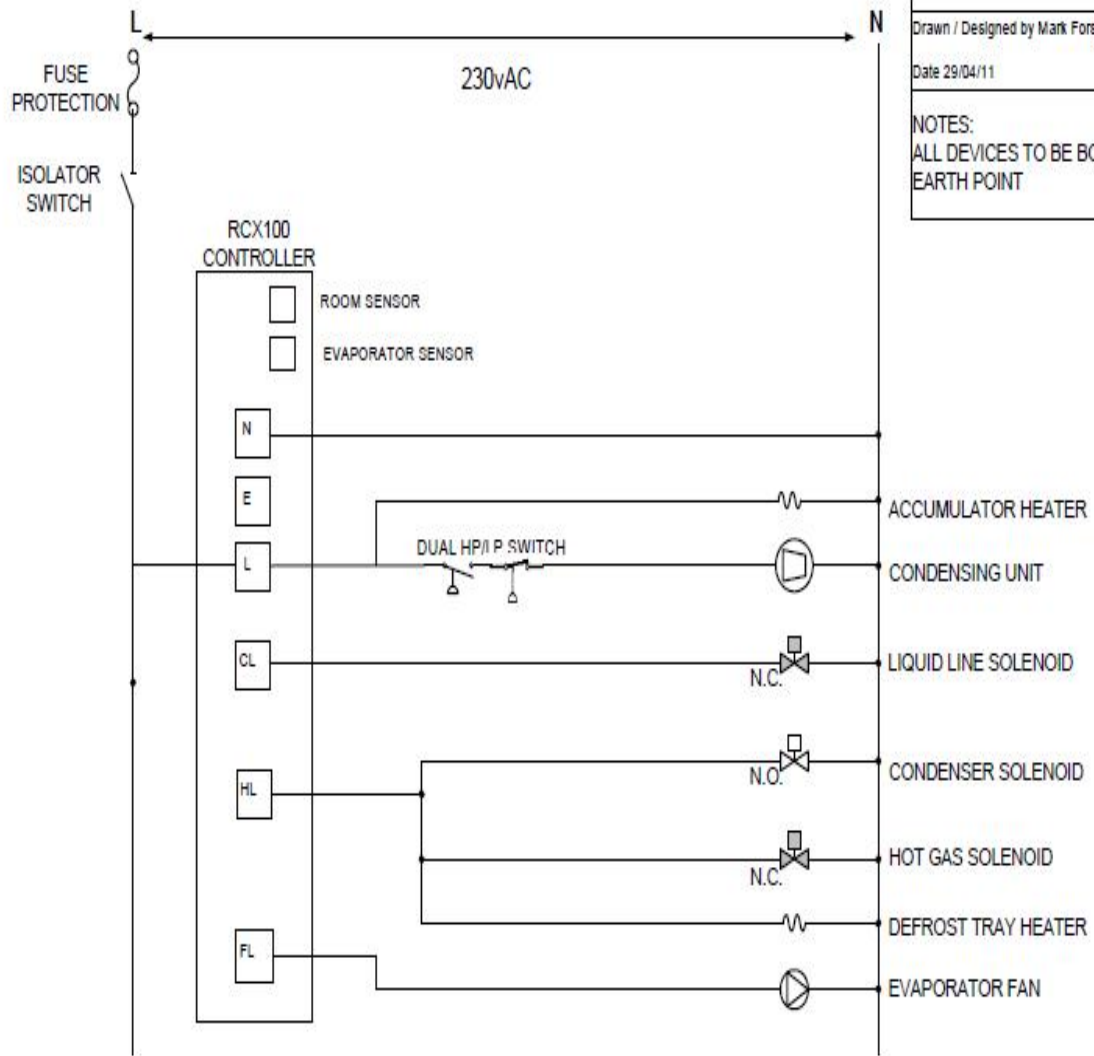
Front

Refrigeration Cabinet Wiring Schematic
World Skills London 2011

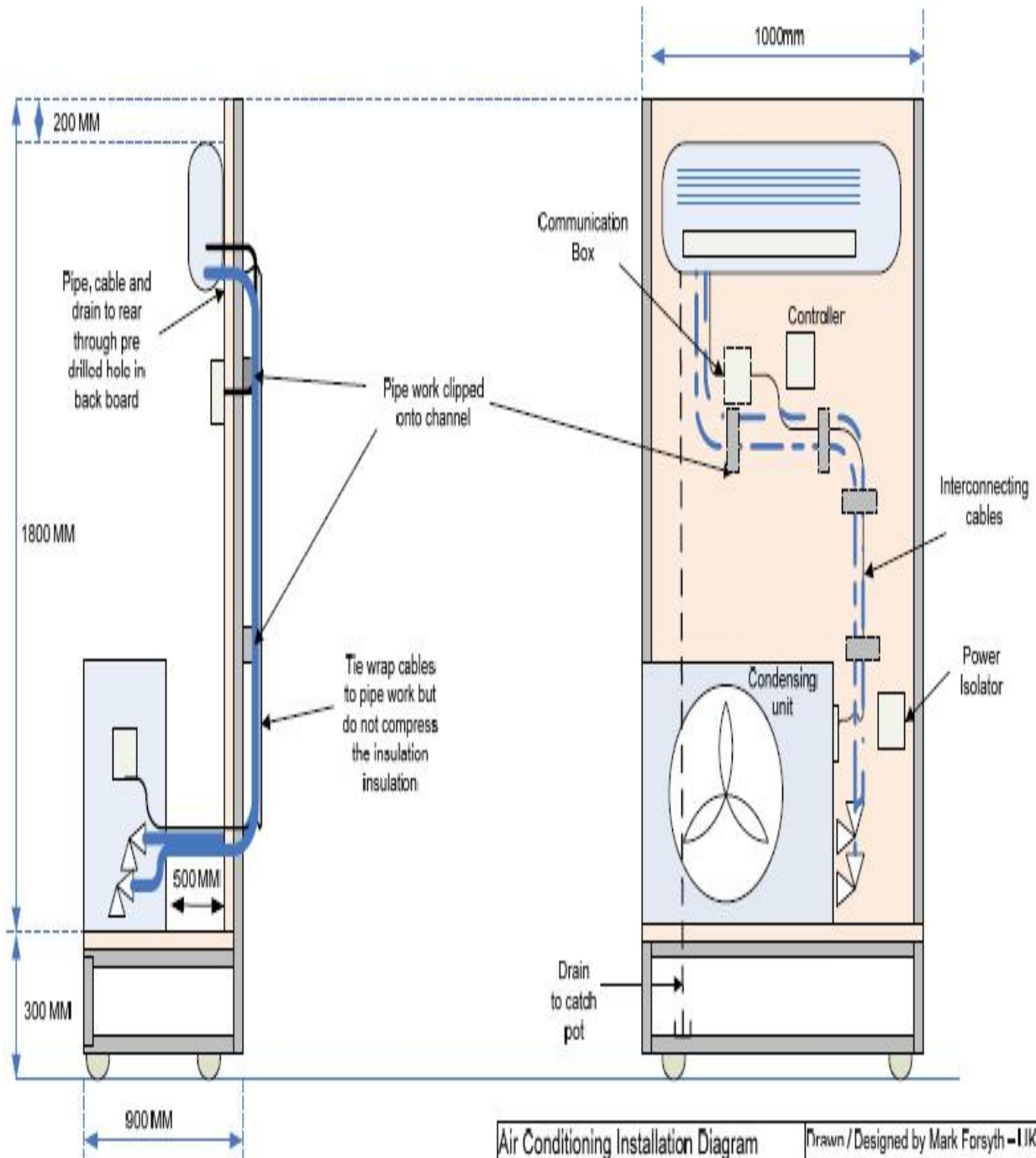
Drawn / Designed by Mark Forsyth - UK

Date 29/04/11

NOTES:
ALL DEVICES TO BE BONDED TO
EARTH POINT



Module B: Air Conditioning Installation Pipe Work Diagram (Drawing R.004)



<p>Air Conditioning Installation Diagram World Skills London 2011</p>	<p>Drawn / Designed by Mark Forsyth - IJK Date 29/04/11</p>
---	---