



جمهوری اسلامی ایران
وزارت کار و امور اجتماعی

هشتمین مسابقات ملی مهارت (۱۳۸۶)
(نمونه کشوری)



سازمان آموزش فنی و حرفه‌ای کشور

گروه :

شماره ملی :

رشته : لوله کشی

فهرست محتوای پروژه

- ۱- توضیح مختصر در مورد پروژه
- ۲- دستور العمل اجرای پروژه
- ۳- نقشه کار عملی (پروژه)
- ۴- برگ ارزشیابی
- ۵- مشخصات جعبه ابزار
- ۶- نقشه پانل
- ۷- نقشه سازه



هشتمین مسابقات ملی مهارت (۱۳۸۶)
(نمونه کشوری)



سازمان آموزش فنی و حرفه‌ای کشور

گروه :

شماره ملی :

رشته : لوله کشی

توضیح مختصر راجع به پروژه :

پروژه تدوین شده در قالب پنج بخش می باشد که با توجه به زمان لحاظ شده برای هر بخش کل پروژه در مدت ۱۸ ساعت (۴روز) به شرح ذیل اجرا می گردد.

- 1 بخش اول-لوله کشی با لوله پلی اتیلن در مدت زمان ۵ ساعت
 - 2 بخش دوم-لوله کشی با لوله گالوانیزه در مدت زمان ۲ ساعت
 - 3 بخش سوم-لوله کشی با لوله پنج لایه در مدت زمان ۲ ساعت
 - 4 بخش چهارم-لوله کشی با لوله سیاه در مدت زمان ۴ ساعت
 - 5 بخش پنجم-لوله کشی با لوله مسی در مدت زمان ۵ ساعت
- هر بخش از پروژه دارای برگه ارزشیابی مختص خود میباشد که در پایان پروژه امتیاز دهی خواهد شد



جمهوری اسلامی ایران
وزارت کار و امور اجتماعی
هشتمین مسابقات ملی مهارت (۱۳۸۶)
(نمونه کشوری)



سازمان آموزش فنی و حرفه‌ای کشور

گروه :

شماره ملی :

رشته : لوله کشی

دستور العمل اجرای پروژه :

- 1 قبل از شروع مسابقه بایستی از سالم بودن کلیه تجهیزات و ابزار اطمینان حاصل شود
- 2 رقابت کنندگان بایستی به وسایل و پوشش ایمنی کافی و مناسب مجهز باشند
- 3 محل های ورود و خروج مشخص و در هنگام بروز هر گونه حادثه رقابت کنندگان بتوانند محل را ترک نمایند
- 4 جعبه کمکهای اولیه در دسترس باشد
- 5 زمان کار و استراحت در کارگاه نصب شود
- 6 رقابت کنندگان تابع نظم و انضباط مقرر در کارگاه بوده و در حین رقابت حق هیچگونه سوال از یکدیگر را ندارند
- 7 مواد مصرفی به اندازه ای که در پروژه قید شده باید روز مسابقه در اختیار شرکت کنندگان قرار گیرد
- 8 نقشه اجرا شده کار به غیر از پلی اتیلن به فاصله مناسب از سطح تابلو با استفاده از چوب به ضخامت ۳ سانتی متر که قبلاً تهیه شده است نصب گردد تا لوله ها آکس به آکس در امتداد یکدیگر قرار گیرند
- 9 رعایت مدت زمان تعیین شده برای اجرای هر بخش از پروژه الزامی بوده و مسئولین موظفند پس از اعلام پایان کار هر بخش زمان آن را ثبت و در ارزشیابی آن را منظور فرمایند
- 10 پس از اعلام پایان کار از طرف مسئول کارگاه هیچ رقابت کننده ای حق ادامه کار را ندارد
- 11 جهت رعایت موارد ایمنی و بهداشتی هر بخش از پروژه نمره خاصی در نظر گرفته شده است



جمهوری اسلامی ایران
وزارت کار و امور اجتماعی



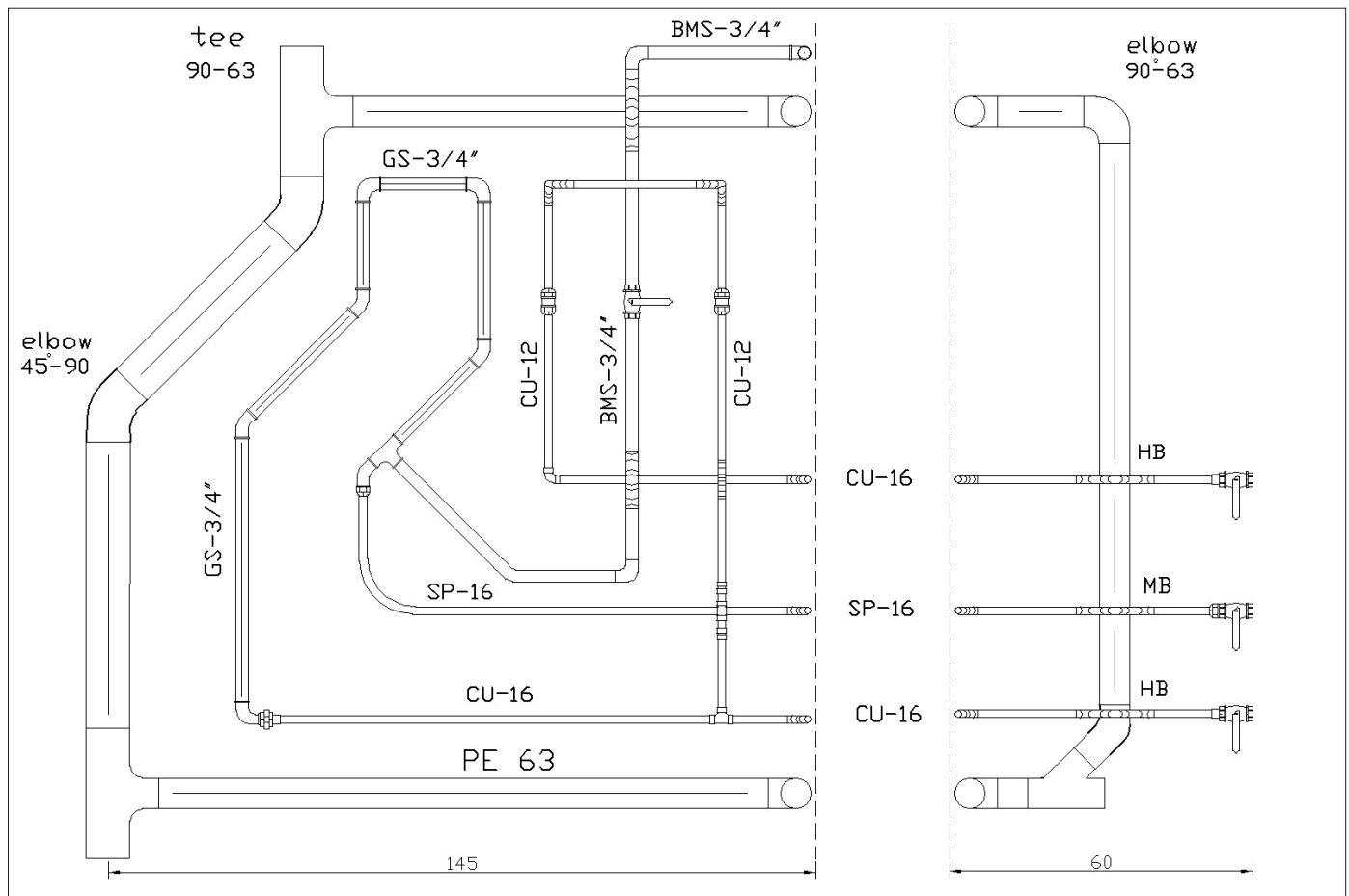
سازمان آموزش فنی و حرفه‌ای کشور

هشتمین مسابقات ملی مهارت (۱۳۸۶)
(نمونه کشوری)

گروه:

شماره ملی:

رشته: لوله کشی





هشتمین مسابقات ملی مهارت (۱۳۸۶)
(نمونه کشوری)



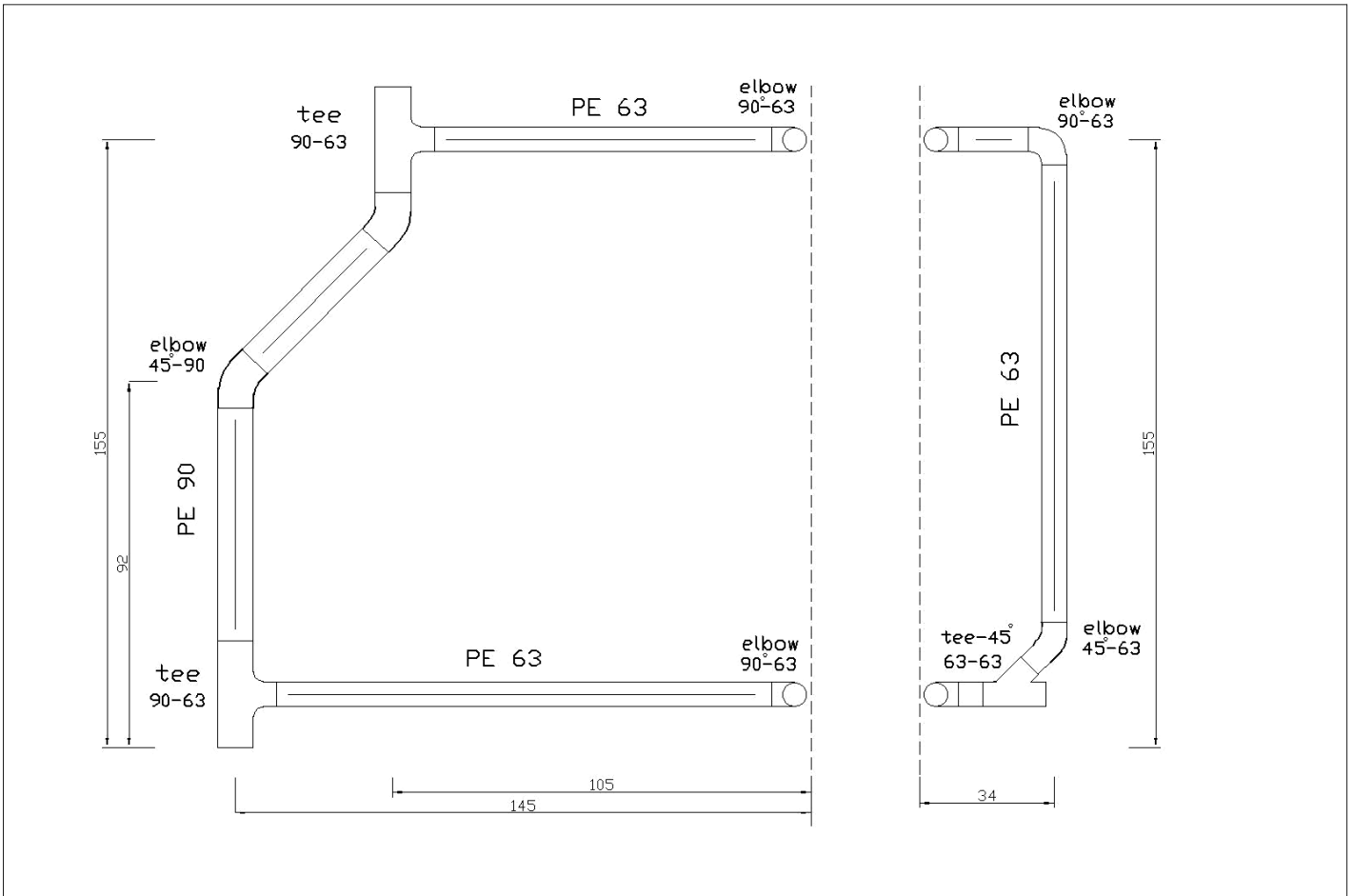
سازمان آموزش فنی و حرفه‌ای کشور

گروه :

شماره ملی :

رشته : لوله کشی

لوله کشی با لوله پلی اتیلن





هشتمین مسابقات ملی مهارت (۱۳۸۶)
(نمونه کشوری)



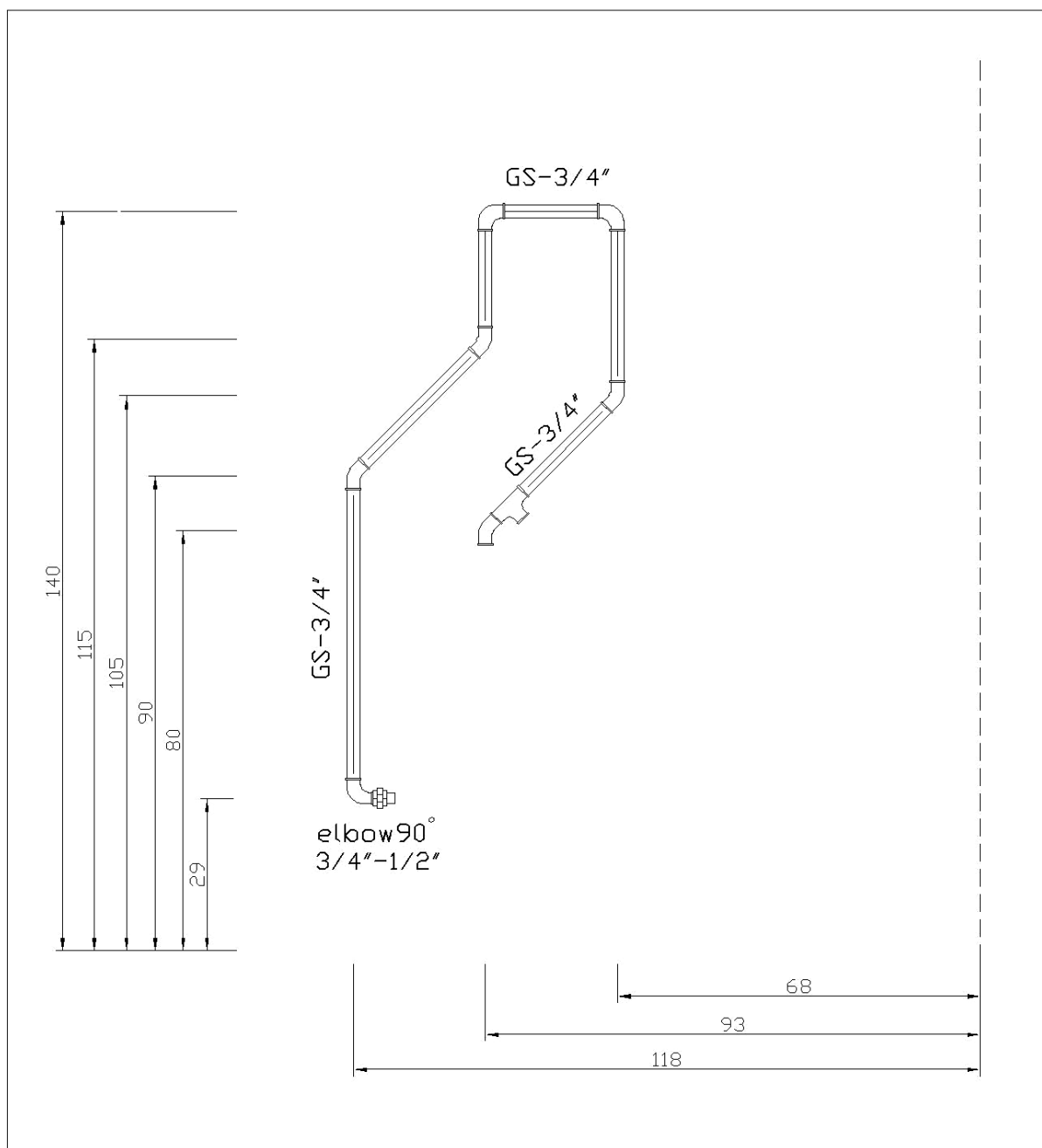
سازمان آموزش فنی و حرفه‌ای کشور

گروه:

شماره ملی:

رشته: لوله کشی

لوله کشی با لوله گالوانیزه





جمهوری اسلامی ایران
وزارت کار و امور اجتماعی



سازمان آموزش فنی و حرفه‌ای کشور

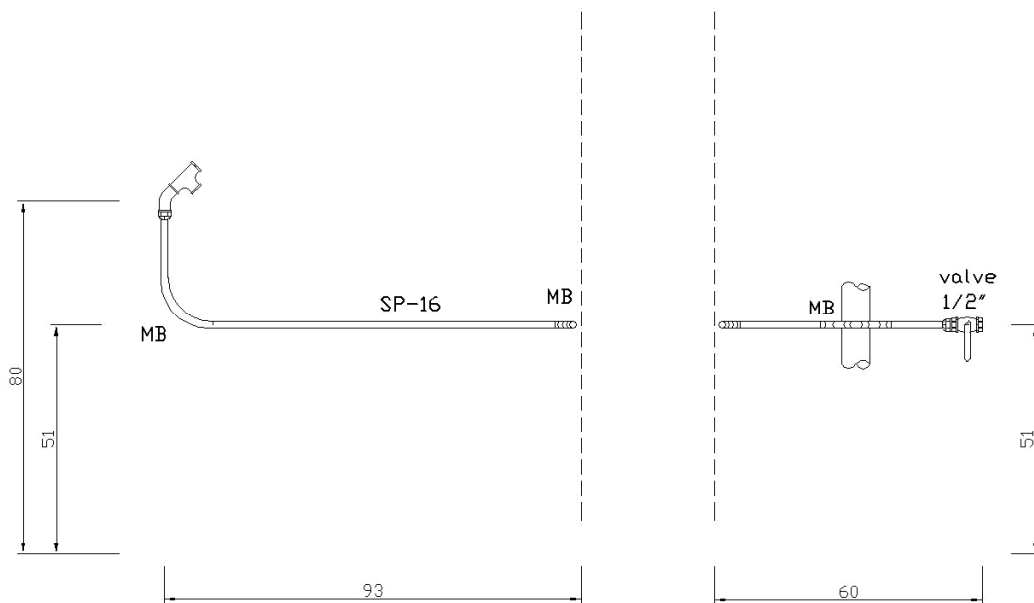
هشتمین مسابقات ملی مهارت (۱۳۸۶)
(نمونه کشوری)

گروه :

شماره ملی :

رشته : لوله کشی

لوله کشی با لوله پنج لایه





جمهوری اسلامی ایران
وزارت کار و امور اجتماعی



سازمان آموزش فنی و حرفه‌ای کشور

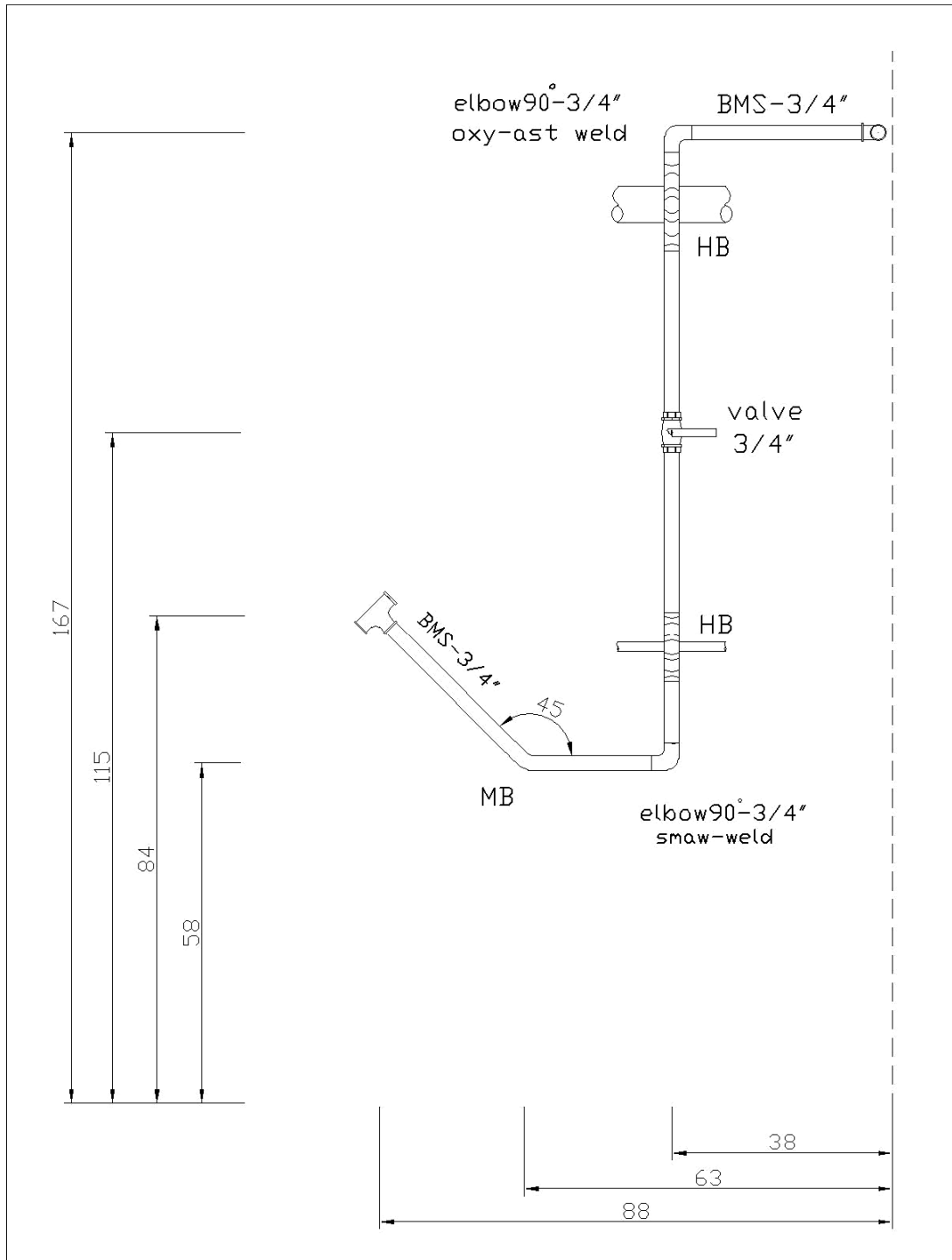
هشتمین مسابقات ملی مهارت (۱۳۸۶)
(نمونه کشوری)

گروه:

شماره ملی:

رشته: لوله کشی

لوله کشی با لوله سیاه





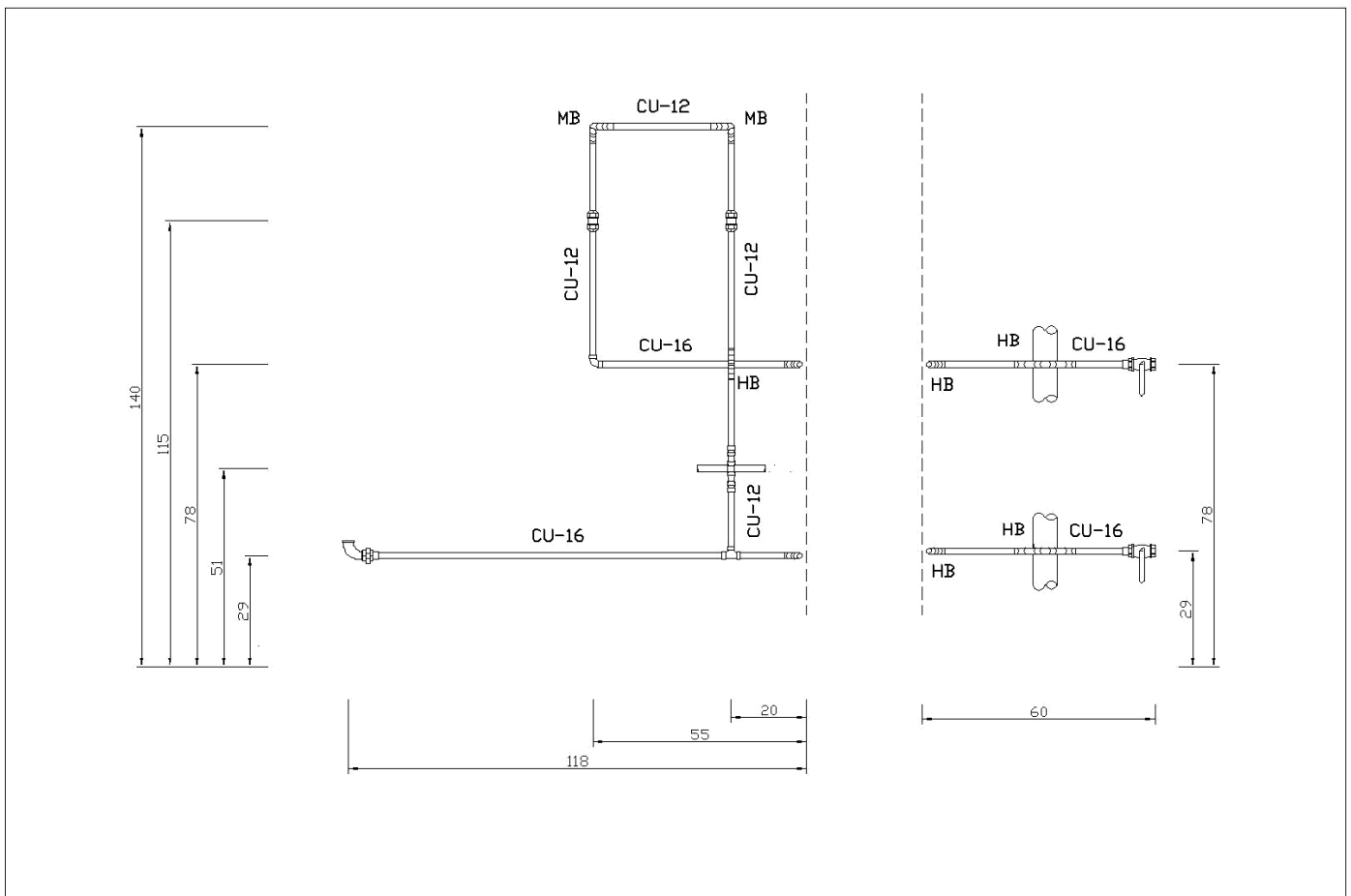
هشتمین مسابقات ملی مهارت (۱۳۸۶)
(نمونه کشوری)

گروه :

شماره ملی :

رشته : لوله کشی

لوله کشی با لوله مسی





جمهوری اسلامی ایران
وزارت کار و امور اجتماعی
هشتمین مسابقات ملی مهارت (۱۳۸۶)
(نمونه کشوری)



سازمان آموزش فنی و حرفه‌ای کشور

گروه :

شماره ملی :

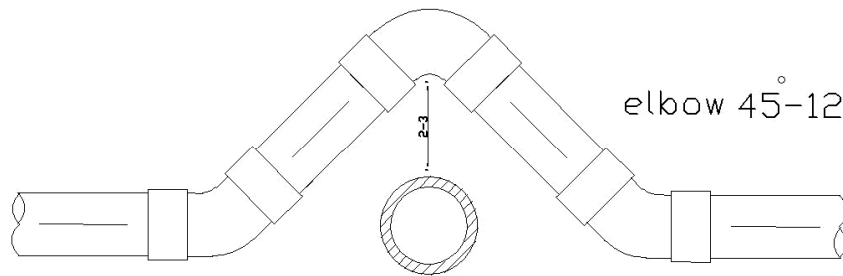
رشته : لوله کشی

copper joints welding with silver

elbow 90°-12

elbow 45°-12

pipe cu-12



SP-16



جمهوری اسلامی ایران
وزارت کار و امور اجتماعی
هشتمین مسابقات ملی مهارت (۱۳۸۶)
(نمونه کشوری)

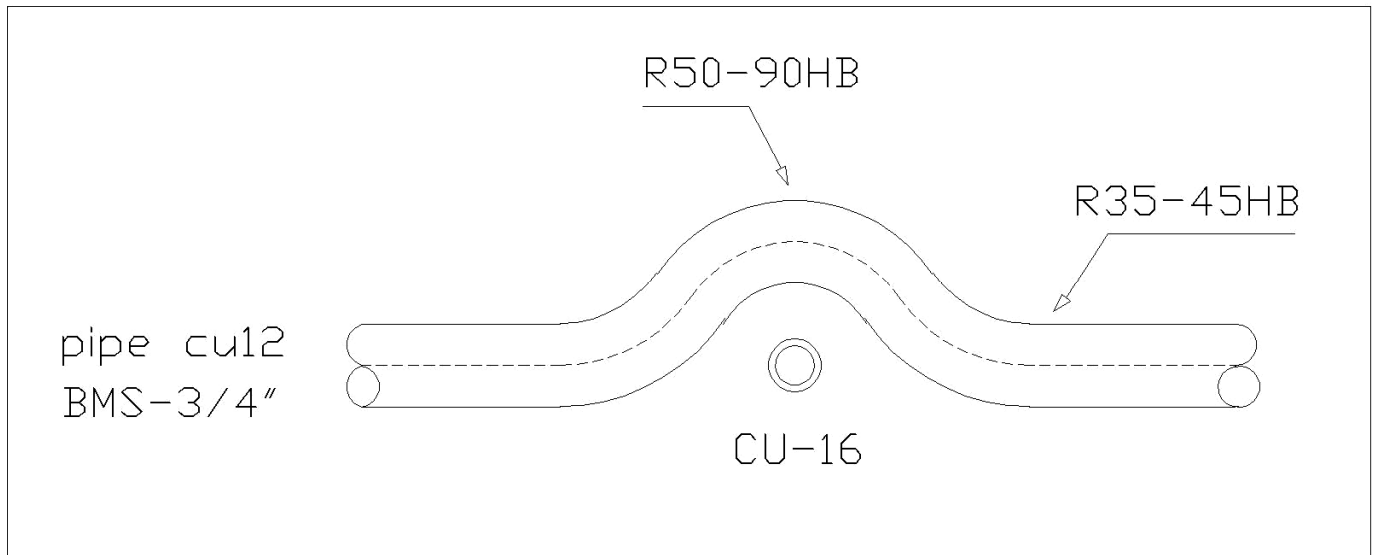


سازمان آموزش فنی و حرفه‌ای کشور

گروه :

شماره ملی :

رشته : لوله کشی





جمهوری اسلامی ایران
وزارت کار و امور اجتماعی



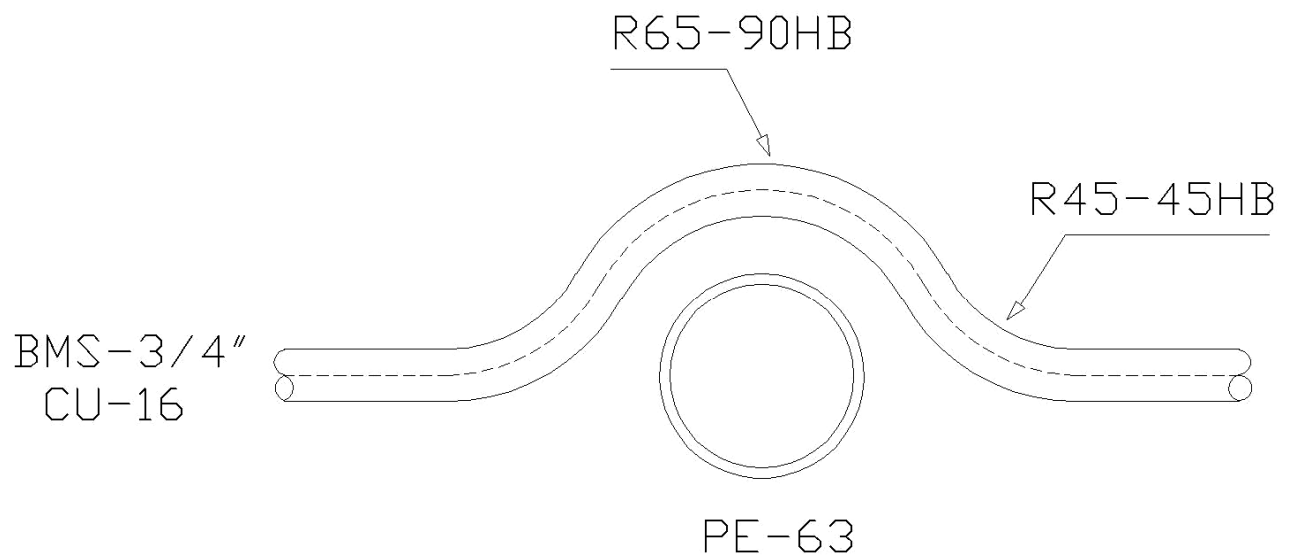
مازان آموزش فنی و حرفه‌ای کشور

هشتمین مسابقات ملی مهارت (۱۳۸۶)
(نمونه کشوری)

گروه:

شماره ملی:

رشته: لوله کشی





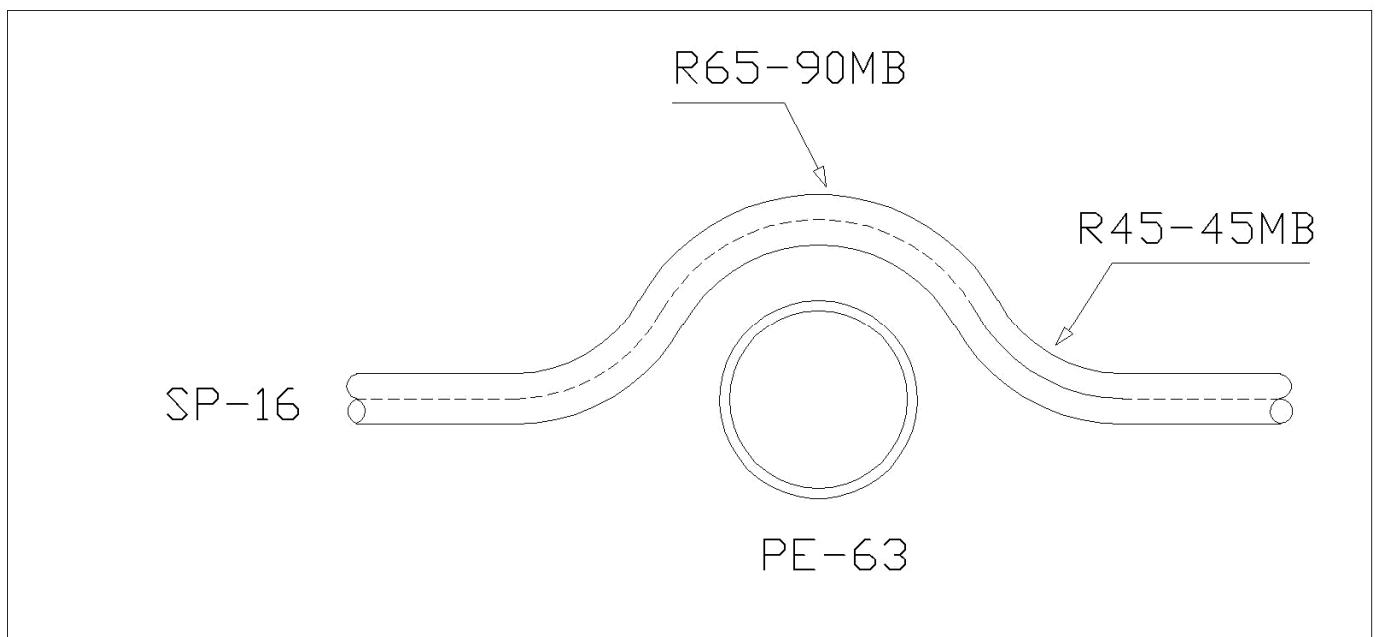
مآزبان آموزش فنی و حرفه‌ای کشور

هشتمین مسابقات ملی مهارت (۱۳۸۶)
(نمونه کشوری)

گروه:

شماره ملی:

رشته: لوله کشی





جمهوری اسلامی ایران
وزارت کار و امور اجتماعی



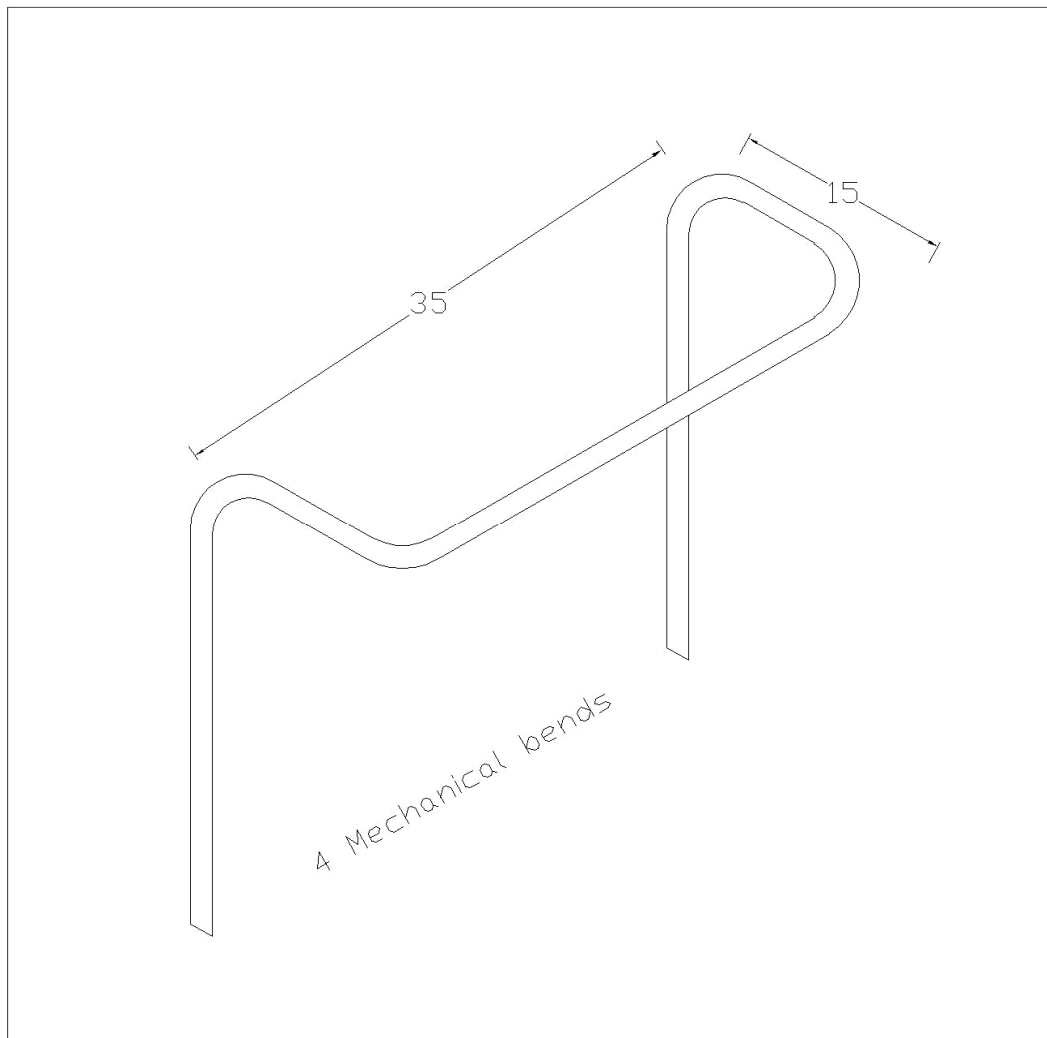
سازمان آموزش فنی و حرفه‌ای کشور

هشتمین مسابقات ملی مهارت (۱۳۸۶)
(نمونه کشوری)

گروه :

شماره ملی :

رشته : لوله کشی





جمهوری اسلامی ایران
وزارت کار و امور اجتماعی

هشتمین مسابقات ملی مهارت (۱۳۸۶)
(نمونه کشوری)



مراکز آموزش فنی و حرفه‌ای کشور

گروه :

شماره ملی :

رشته : لوله کشی

ارزشیابی

ارزشیابی لوله کشی با لوله پلی اتیلن (PE)

ردیف	شرح کار	بارم	نمره اکتسابی	ملاحظات
1	مدت انجام کار ۵ ساعت	2		
2	کنترل حالت عمودی و افقی لوله ها	4		
3	اجرای صحیح فواصل X-Y با تیرانس ۲ ملیمتر و خطا ۵ ملیمتر ۶۰٪ کل امتیاز	7		
4	شکل ظاهری و عملیات انجام کار بر اساس استاندارد	1		
5	اجرای صحیح جوشکاری پلی اتیلن	4		
6	استفاده صحیح از ابزار و تجهیزات	1		
7	رعایت نکات ایمنی	1		
	جمع	20		

ارزشیابی لوله کشی با لوله گالوانیزه (GS)

ردیف	شرح کار	بارم	نمره اکتسابی	ملاحظات
1	مدت انجام کار ۲ ساعت	3		
2	کنترل حالت عمودی و افقی لوله ها	3		
3	اجرای صحیح فواصل X-Y با تیرانس ۲ ملیمتر و خطا ۵ ملیمتر ۶۰٪ کل امتیاز	5		
4	حدیده کاری	2		
5	برقو کاری	2		
6	شکل ظاهری و عملیات انجام کار بر اساس استاندارد	2		
7	استفاده صحیح از ابزار و تجهیزات	2		
8	رعایت نکات ایمنی	1		
	جمع	20		



هشتمین مسابقات ملی مهارت (۱۳۸۶)
(نمونه کشوری)



سازمان آموزش فنی و حرفه‌ای کشور

گروه :

شماره ملی :

رشته : لوله کشی

ارزشیابی لوله کشی با لوله پنج لایه

ردیف	شرح کار	بارم	نمره اکتسابی	ملاحظات
1	مدت انجام کار ۲ ساعت	1		
2	کنترل حالت عمودی و افقی لوله ها	1		
3	اجرای صحیح فواصل X-Y با تیرانس ۱ ملیمتر و خطا ۳ ملیمتر ۴۰٪ کل امتیاز	1		
4	اجرای صحیح خم مکانیکی (پل) با استفاده از شابلون	2		
5	تهیه شابلون خم	2		
6	شکل ظاهری و عملیات انجام کار بر اساس استاندارد	1		
7	استفاده صحیح از ابزار و تجهیزات	1		
8	رعایت نکات ایمنی	1		
	جمع	10		

ارزشیابی لوله کشی با لوله سیاه (BMS)

ردیف	شرح کار	بارم	نمره اکتسابی	ملاحظات
1	مدت انجام کار ۴ ساعت	2		
2	کنترل حالت عمودی و افقی لوله ها	2		
3	اجرای صحیح فواصل X-Y با تیرانس ۲ ملیمتر و خطا ۳ ملیمتر ۶۰٪ کل امتیاز	2		
4	اجرای خم گرم با استفاده از شابلون	4		
5	اجرای خم مکانیکی ۴۵ درجه	1		
6	جوشکاری برق	3		
7	جوشکاری گاز	3		
8	استفاده صحیح از ابزار و تجهیزات	1		
9	رعایت نکات ایمنی	2		
	جمع	20		



هشتمین مسابقات ملی مهارت (۱۳۸۶)
(نمونه کشوری)



سازمان آموزش فنی و حرفه‌ای کشور

گروه :

شماره ملی :

رشته : لوله کشی

ارزشیابی لوله کشی با لوله مسی (CU)

ردیف	شرح کار	بارم	نمره اکتسابی	ملاحظات
1	مدت انجام کار ۵ ساعت	3		
2	کنترل حالت عمودی و افقی لوله ها	3		
3	اجرای صحیح فواصل X-Y با تیرانس ۲ میلیمتر و خطا ۵ میلیمتر ۰.۶٪ کل امتیاز	3		
4	اجرای صحیح خم گرم با استفاده از شابلون	6		
5	اجرای صحیح خم ماشین	3		
6	تهیه شابلون خم گرم	2		
7	اجرای صحیح خم اتصالات	3		
8	اجرای جوشکاری نقره	2		
9	اجرای جوش برنج سردنده ها	2		
10	شکل ظاهری و عملیات انجام کار بر اساس استاندارد	1		
11	استفاده صحیح از ابزار و تجهیزات	1		
12	رعایت نکات ایمنی	1		
	جمع	30		

ارزشیابی نهایی

ردیف	شرح کار	بارم	نمره اکتسابی	ملاحظات
1	ارزشیابی لوله کشی با لوله پلی اتیلن	20		
2	ارزشیابی لوله کشی با لوله گالوانیزه	20		
3	ارزشیابی لوله کشی با لوله پنج لایه	10		
4	ارزشیابی لوله کشی با لوله سیاه	20		
5	ارزشیابی لوله کشی با لوله مسی	30		
	جمع	100		



هشتمین مسابقات ملی مهارت (۱۳۸۶)
(نمونه کشوری)



سازمان آموزش فنی و حرفه‌ای کشور

گروه :

شماره ملی :

رشته : لوله کشی

لیست تجهیزات جهت المپیاد کشوری به ازای یک نفر

ردیف	نام تجهیزات	مشخصات			تعداد	واحد	محل تامین			قیمت پیشنهادی	ملاحظات
		فنی	نام کشور سازنده	نام کارخانه سازنده			ستاد	مناطق	اسپانسر		
۱	جوش پلی اتیلن	300°C			1	دستگاه					
۲	جعبه خمکن دستی لوله پنج لایه	16mm			1	ست					
۳	جعبه حدیده دستی	3/4"-1/2"			1	ست					
۴	گیره صحرایی	2"			1	عدد					
۵	گیره رو میزی	2"			1	عدد					
۶	دستگاه جوش برق	آمپر 250			1	دستگاه					
۷	جوش اکسی استیلن	ست کامل			1	دستگاه					
۸	خمکن هیدرولیکی دستی	2"			1	دستگاه					



جمهوری اسلامی ایران
وزارت کار و امور اجتماعی

هشتمین مسابقات ملی مهارت (۱۳۸۶)
(نمونه کشوری)



مسابقات ملی مهارت و حرفه‌ای کشور

گروه :

شماره ملی :

رشته : لوله کشی

لیست مواد مصرفی (۱) جهت المپیاد نمونه کشوری به ازای یک نفر

ملاحظات	قیمت پیشنهادی	محل تامین			واحد	تعداد	مشخصات			شرح مواد مصرفی	ردیف
		استان	مناطق	اسانسر			نام کارخانه سازنده	نام کشور سازنده	فنی		
PE90					متر	3			∅ 90 mm	لوله پلی اتیلن	۱
PE63					متر	5			∅ 63 mm	لوله پلی اتیلن	۲
ELBOW					عدد	2			∅ 90 mm	زانو پلی اتیلن ۴۵ درجه	۳
					عدد	1			∅ 63mm	زانو پلی اتیلن ۴۵ درجه	۴
TEE					عدد	2			∅ -90-63 mm	سه راهی پلی اتیلن ۹۰ درجه	۵
ELBOW					عدد	3			∅ 63mm	زانو پلی اتیلن ۹۰ درجه	۶
					عدد	1			∅ 63mm	سه راهی پلی اتیلن ۴۵ درجه	۷
					متر	4			۱۶ mm	لوله پنج لایه	۸
					عدد	2			16 mm -1/2"	مهره ماسوره لوله پنج لایه	۹
سوپر پایی					عدد	1			3/4"-16 mm	مغزی تبدیل	۱۰
سوپر پایی					عدد	1			1/2"-16 mm	مغزی تبدیل	۱۱
					متر	4			3/4"	لوله گالوانیزه	۱۲
					عدد	1			3/4"	شیر گازی	۱۳
					عدد	1			3/4"	سه راهی دنده ای	۱۴
					عدد	4			3/4"	زانو دنده ای	۱۵



هشتمین مسابقات ملی مهارت (۱۳۸۶)
(نمونه کشوری)



مراکز آموزش فنی و حرفه‌ای کشور

گروه :

شماره ملی :

رشته : لوله کشی

لیست مواد مصرفی (۱) جهت المپیاد نمونه کشوری به ازای یک نفر

ردیف	شرح مواد مصرفی	مشخصات			تعداد	واحد	محل تامین			قیمت پیشنهادی	ملاحظات
		نام کارخانه سازنده	نام کشور سازنده	فنی			استاد	مناطق	اسپانسر		
۱۶	زانو دنده ای ۴۵ درجه			3/4"	3	عدد					
۱۷	زانو دنده ای ۴۵ درجه چپقی			3/4"	1	عدد					
۱۸	مغزی تبدیل			3/4"-1/2"	1	عدد					
۱۹	مهره ماسوره			1/2"	1	عدد					
۲۰	نوار تفلون				10	عدد					
۲۱	شیر گازی			1/2"	3	عدد					
۲۲	لوله سیاه درز دار			3/4"	4	متر					
۲۳	زانو جوشی			3/4"	2	عدد					
۲۴	لوله مسی سخت			φ ۱۲ mm	3	متر					
۲۵	لوله مسی سخت			φ ۱۶ mm	5	متر					
۲۶	زانو جوشی مسی ۹۰ درجه			φ ۱۲ mm	1	عدد					
۲۷	زانو جوشی مسی ۴۵ درجه			φ ۱۲ mm	2	عدد					
۲۸	سیم جوش مسوار			φ ۲/۵	200	گرم					
۲۹	سیم جوش نقره و برنج			۰/۳۵	200	گرم					از هر کدام
۳۰	تنه کار نقره و برنج			-	1	قوطی					
۳۱	مهره ممه ای			φ ۱۲ mm	4	عدد					



سازمان آموزش فنی و حرفه‌ای کشور

هشتمین مسابقات ملی مهارت (۱۳۸۶)
(نمونه کشوری)

رشته : لوله کشی

شماره ملی :

گروه :

لیست مواد مصرفی (۲) جهت المپیاد نمونه کشوری به ازای یک نفر

ردیف	شرح مواد مصرفی	مشخصات			تعداد	واحد	محل تامین			قیمت پیشنهادی	ملاحظات
		فنی	نام کشور سازنده	نام کارخانه سازنده			ستاد	مناطق	اسپانسر		
۱	مغزی برنجی	12mm			2	عدد					
۲	چوب گرد	قطر ۲ سانتی متر			30	سانتی متر					مسدود کردن لوله مسی
۳	بست لوله پلی اتیلن	90mm و 63mm			10	عدد					
۴	بست لوله گالوانیزه	3/4"			10	عدد					
۵	بست لوله پنج لایه	16mm			4	عدد					
۶	ماسه بادی	ریز و یکنواخت			2	کیلو					
۷	پیچ چوب	5-6cm			1	بسته					
۸	پیش بند چرمی				1	عدد					
۹	دستکش و پابند چرمی				1	جفت					
۱۰	زانو جوشی مسی	φ ۱۶ mm			1	عدد					
۱۱	سه راهی جوشی مسی	φ ۱۶ mm			1	عدد					
۱۲	تبدیل جوشی مسی	16mm-12mm			2	عدد					
۱۳	الکتروود روتیلی	φ ۲/۵mm			10	عدد				E6013	
۱۴	ورق گالوانیزه	0/5-1mm			0/25	متر مربع					50cm-50cm
۱۵	سردنده برنجی	1/2"-16 mm			3	عدد					



هشتمین مسابقات ملی مهارت (۱۳۸۶)
(نمونه کشوری)



سازمان آموزش فنی و حرفه‌ای کشور

گروه :

شماره ملی :

رشته : لوله کشی

لیست ابزار (به ازای هر نفر شرکت کننده)

ملاحظات	قیمت پیشنهادی	محل تامین			واحد	تعداد	مشخصات			نام تجهیزات	ردیف
		اسپانسر	مناطق	ستاد			نام کارخانه سازنده	نام کشور سازنده	فنی		
					عدد	1			ϕ 90 mm	لوله بر پلی اتیلن	۱
					عدد	1			40cm	تراز بنایی	۲
					عدد	1			30cm	گونیا فلزی	۳
					عدد	1			3m	متر فلزی	۴
					عدد	1			ϕ 16 mm	کالیبراسیون لوله پنج لایه	۵
					عدد	1			12"	آچار فرانسه	۶
					عدد	1			ϕ 16 mm	فنر خمکاری لوله پنج لایه	۷
					عدد	1			دستی گرد بر	قیچی گرد بر ورق	۸
					عدد	1			30cm	پرگار فلزی	۹
					عدد	1			2"	برقو	۱۰
					عدد	1			1 1/4 "	آچار دو دسته	۱۱
					عدد	1			1 1/4 "	آچار لوله گیر	۱۲
					عدد	1			2"	لوله بر دستی	۱۳
					عدد	1			-	روغندان	۱۴
					عدد	1			-	فندک جرقه زن	۱۵



جمهوری اسلامی ایران
وزارت کار و امور اجتماعی
هشتمین مسابقات ملی مهارت (۱۳۸۶)
(نمونه کشوری)



سازمان آموزش فنی و حرفه‌ای کشور

گروه :

شماره ملی :

رشته : لوله کشی

لیست ابزار (به ازای هر نفر شرکت کننده)

ملاحظات	قیمت پیشنهادی	محل تامین			واحد	تعداد	مشخصات			نام تجهیزات	ردیف
		اسپانسر	مناطق	ستاد			نام کارخانه سازنده	نام کشور سازنده	فنی		
					عدد	1			-	انبردست	۱۶
					عدد	1			درجه تاری ۹	ماسک کلاهی	۱۷
					عدد	1			-	عینک ایمنی	۱۸
					عدد	1			درجه تاری ۷	عینک جوش گاز	۱۹
					عدد	1			-	چکش گل زنی	۲۰
					عدد	1			پلاستیکی	کلاه ایمنی	۲۱
					جفت	1			-	کفش ایمنی	۲۲
					عدد	1			ϕ 12 mm	خمکن دستی لوله مسی	۲۳
پرچ کن					عدد	1			ϕ 12 mm	لاله کن لوله مسی	۲۴
					عدد	1			22mm	لوله بر مسی	۲۵
					عدد	1			22mm	قیچی لوله پنج لایه	۲۶



جمهوری اسلامی ایران
وزارت کار و امور اجتماعی



سازمان آموزش فنی و حرفه‌ای کشور

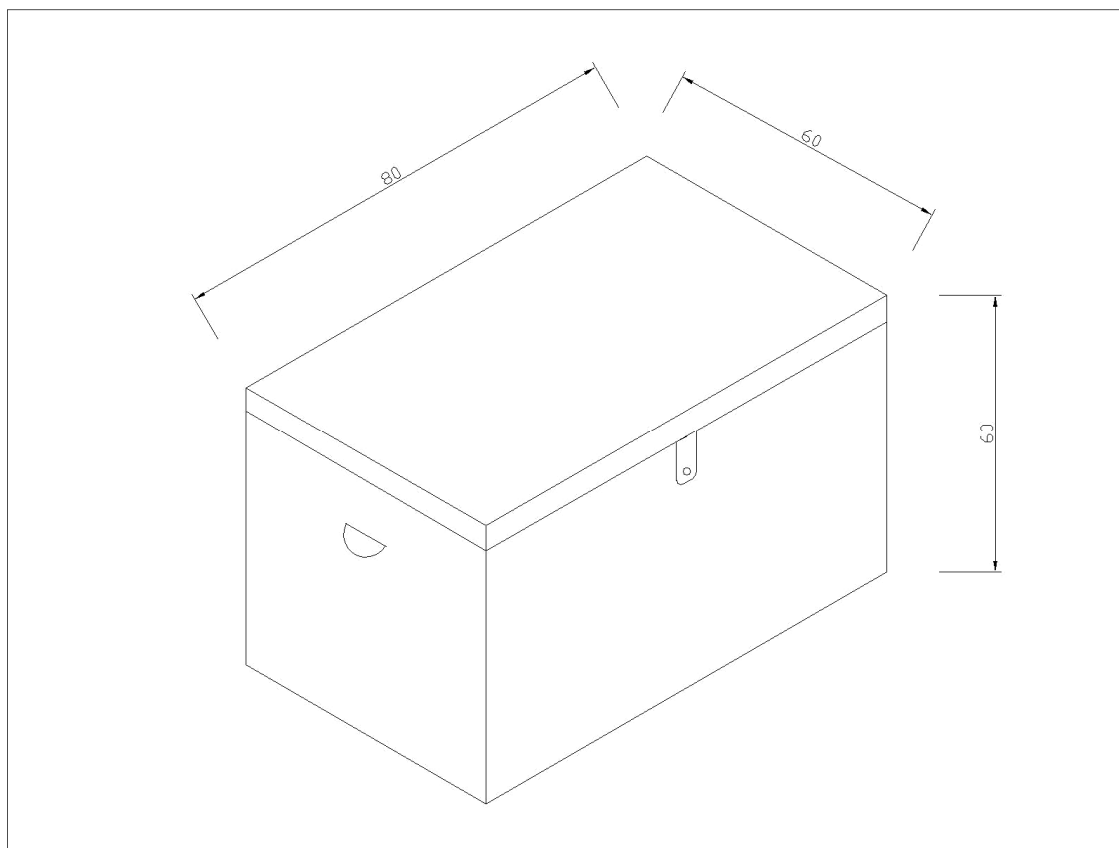
هشتمین مسابقات ملی مهارت (۱۳۸۶)
(نمونه کشوری)

گروه :

شماره ملی :

رشته : لوله کشی

مشخصات جعبه ابزار





سازمان آموزش فنی و حرفه‌ای کشور

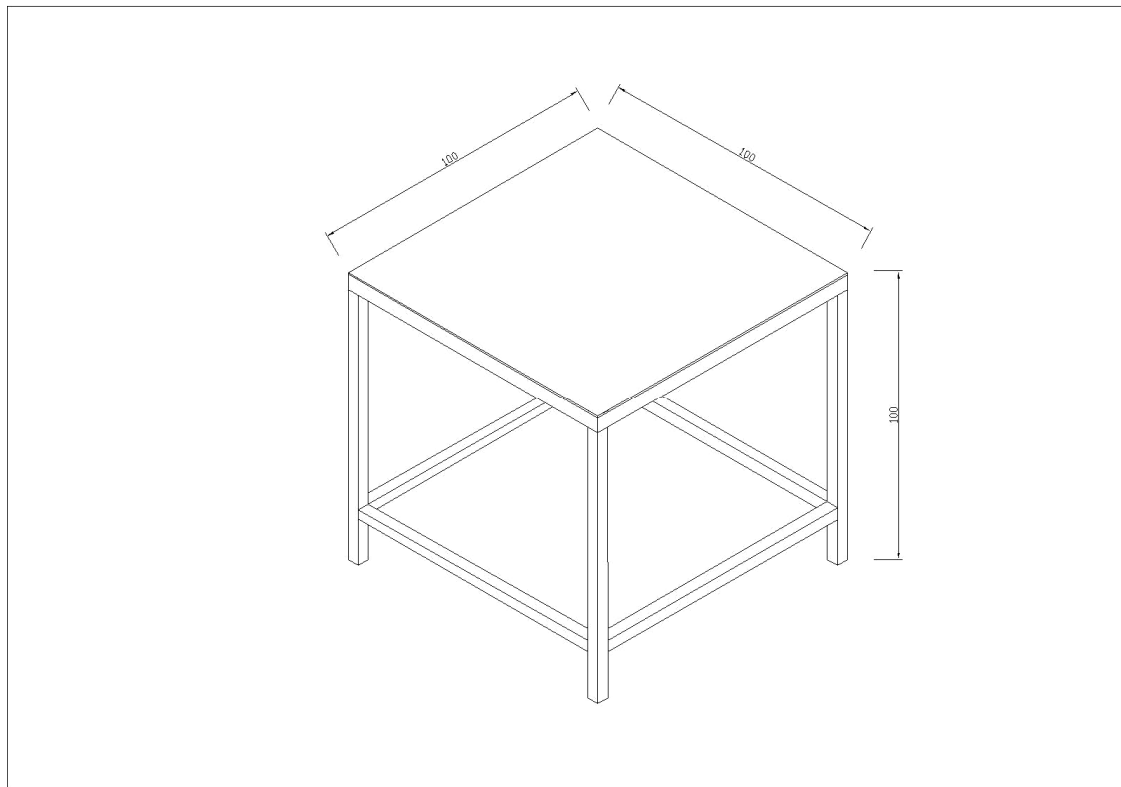
هشتمین مسابقات ملی مهارت (۱۳۸۶)
(نمونه کشوری)

گروه :

شماره ملی :

رشته : لوله کشی

میز کار عملی





جمهوری اسلامی ایران
وزارت کار و امور اجتماعی



سازمان آموزش فنی و حرفه‌ای کشور

هشتمین مسابقات ملی مهارت (۱۳۸۶)
(نمونه کشوری)

گروه :

شماره ملی :

رشته : لوله کشی

پانل کار عملی

