



جمهوری اسلامی ایران
وزارت کار و امور اجتماعی



سازمان آموزش فنی و حرفه‌ای کشور

هشتمین مسابقات ملی مهارت (۱۳۸۶)
(مرحله دوم استانی)

نام رشته: کاشیکاری کف و دیوار شماره ملی رشته: ۵

لیست تجهیزات

ردیف	نام تجهیزات	مشخصات			تعداد	واحد	محل تامین			قیمت پیشنهادی	ملاحظات
		فنی	نام کشور سازنده	نام کارخانه سازنده			ستا	مناطق	اسپاندر		
۱	فرز برقی کاشی	انگشتی	چینی	۱	دستگاه					برای دو نفر	
۲	نیمکت زیر پای	۱/۳۰*۰/۴*۰/۵ متر	-	۱	عدد					برای ۱ نفر	
۳	میز کار	۱/۲۰*۰/۹*۰/۸ متر	-	۱	عدد					برای ۱ نفر	
۴	سرامیک بر برقی		ایران	۱	عدد					برای ۴ نفر	
۵	سرامیک بر دستی		ایران	۱	دستگاه					برای دو نفر	



لیست ابزار (توسط آزمون دهنده تهیه گردد) (لیست برای یک کار آموز)

ردیف	نام ابزار	مشخصات			تعداد	واحد	محل تامین			ملاحظات
		فنی	نام کشور سازنده	نام کارخانه سازنده			ستاد	مناطق	اسپانسر	
۱	الماس کاشی بر	متوسط	آلمان	۱	عدد					
۲	گاز انبر کوچک		ایران	۱	عدد					
۳	تراز ۵۰ سانتیمتری	کائوچویی	آلمان	۱	عدد					
۴	شاقول		ایران	۱	عدد					
۵	لباس کار یکسره			۱	دست	نارنجی				
۶	کلاه ایمنی - کفش ایمنی و عینک و دستکش پلاستیکی			۱	عدد از هر کدام	قرمز				
۷	کاردک شانه ای		ایران	۱	عدد					
۸	متر نواری فلزی ۳ متری		آلمان	۱	عدد					
۹	کمچه		ایران	۱	عدد					
۱۰	چکش پلاستیکی		ایران	۱	عدد					
۱۱	تخته ماله		ایران	۱	عدد					
۱۲	ملاقه		ایران	۱	عدد					
۱۳	گونبای فلزی	۵۰ سانتیمتری	آلمان	۱	عدد					
۱۴	خط کش فلزی	۵۰ سانتیمتری	آلمان	۱	عدد					
۱۵	پرگار	۳۵ سانتیمتری		۱	عدد					
۱۶	مداد قرمز و مداد تراش			از هر کدام ۱	عدد					
۱۷	سنباده ۶۰ و ۱۲۰ کاغذی			از هر کدام ۶	ورق					
۱۸	برس سیمی			۱	عدد					
۱۹	تخته بندکشی	۲۰*۲۰*۴ cm		۱	عدد					
۲۰	ریسمان کار			۱	عدد					
۲۱	اسفنج	۲۰*۲۰*۳۰ cm		۳	عدد					



جمهوری اسلامی ایران
وزارت کار و امور اجتماعی



سازمان آموزش فنی و حرفه‌ای کشور

هشتمین مسابقات ملی مهارت (۱۳۸۶)
(مرحله دوم استانی)

نام رشته: کاشیکاری کف و دیوار شماره ملی رشته: ۵

لیست ابزار (برای ۱۵ نفر کار آموز)

ردیف	نام ابزار	مشخصات			تعداد	واحد	محل تامین			قیمت پیشنهادی	ملاحظات
		فنی	نام کشور سازنده	نام کارخانه سازنده			ستاد	مناطق	اسپانسر		
۱	تیشه				۱۵	عدد					
۲	سطل پلاستیکی	۱۰ و ۳۰ لیتری			۳۰	عدد					
۳	سمباده سنگی				۱۵	عدد					
۴	تی پلاستیکی				۱۵	عدد					
۵	استانبلی				۳۰	عدد					
۶	بیل				۱۵	عدد					
۷	شمشه آلومینیومی	۱/۵ متری	ایران		۱۵	عدد					
۸	شمشه آلومینیومی	۲/۵ متری	ایران		۱۵	عدد					
۹	الک نمره ۶		ایران		۵	عدد					



جمهوری اسلامی ایران
وزارت کار و امور اجتماعی



سازمان آموزش فنی و حرفه‌ای کشور

هشتمین مسابقات ملی مهارت (۱۳۸۶)
(مرحله دوم استانی)

نام رشته: کاشیکاری کف و دیوار شماره ملی رشته: ۵

لیست مواد مصرفی

ردیف	نام ابزار	مشخصات			تعداد	واحد	محل تامین			قیمت پیشنهادی	ملاحظات
		فنی	نام کشور سازنده	نام کارخانه سازنده			ستاد	مناطق	اسپانسر		
۱	سیمان پرتلند معمولی		ایران		۱	کیسه					برای یک نفر در نظر گرفته شده است
۲	ماسه شسته				۰/۵	متر مکعب					برای یک نفر در نظر گرفته شده است
۳	گچ				۵	کیلو					برای یک نفر در نظر گرفته شده است
۴	سیمان سفید				۳	کیلو					برای یک نفر در نظر گرفته شده است
۵	پودر سنگ				۲	کیسه					برای یک نفر در نظر گرفته شده است
۶	چسب ساروج				۲۰	کیلو					برای یک نفر در نظر گرفته شده است
۷	کاشی ۲۰*۲۰ سانتی متر	سفید			۴۵	عدد					برای یک نفر در نظر گرفته شده است
۸	کاشی ۲۰*۲۰ سانتی متر	فیروزه ای			۳۱	عدد					برای یک نفر در نظر گرفته شده است
۹	سرامیک ۲۰*۲۰ سانتی متر	سفید			۳۵	عدد					برای یک نفر در نظر گرفته شده است
۱۰	سرامیک ۲۰*۲۰ سانتی متر	فیروزه ای			۱۳	عدد					برای یک نفر در نظر گرفته شده است
۱۱	گونی چتایی	عرض ۱ متر			۴	مترمربع					برای یک نفر در نظر گرفته شده است
۱۲	ورق گالوانیزه به ضخامت 1mm و یا ورق 3MM MDF				۱	مترمربع					مطابق نقشه جزئیات



هشتمین مسابقات ملی مهارت (۱۳۸۶)
(مرحله استانی)

نام رشته: کاشیکاری کف و دیوار شماره ملی رشته: ۵

لیست مواد مصرفی

ردیف	نام ابزار	مشخصات			تعداد	واحد	محل تامین			قیمت پیشنهادی	ملاحظات
		فنی	نام کشور سازنده	نام کارخانه سازنده			ستاد	مناطق	اسپانسر		
۱	سیمان پرتلند معمولی		ایران		۱۵	کیسه					برای ۱۵ نفر
۲	ماسه شسته				۷/۵	متر مکعب					برای ۱۵ نفر
۳	گچ				۷۵	کیلو					برای ۱۵ نفر
۴	سیمان سفید				۴۵	کیلو					برای ۱۵ نفر
۵	پودر سنگ				۳۰	کیسه					برای ۱۵ نفر
۶	چسب ساروج				۳۰۰	کیلو					برای ۱۵ نفر
۷	کاشی ۲۰*۲۰ سانتیمتر	سفید			۶۷۵	عدد					برای ۱۵ نفر
۸	کاشی ۲۰*۲۰ سانتیمتر	فیروزه ای			۴۶۵	عدد					برای ۱۵ نفر
۹	سرامیک ۲۰*۲۰ سانتیمتر	سفید			۵۲۵	عدد					برای ۱۵ نفر
۱۰	سرامیک ۲۰*۲۰ سانتیمتر	فیروزه ای			۱۹۵	عدد					برای ۱۵ نفر
۱۱	گونی چتایی	عرض ۱ متر			۷۲	مترمربع					برای ۱۵ نفر
۱۲	ورق گالوانیزه به ضخامت 1mm یا ورق MDF 3MM				۱۵	مترمربع					برای ۱۵ نفر



جمهوری اسلامی ایران
وزارت کار و امور اجتماعی



سازمان آموزش فنی و حرفه‌ای کشور

هشتمین مسابقات ملی مهارت (۱۳۸۶)
(مرحله دوم استانی)

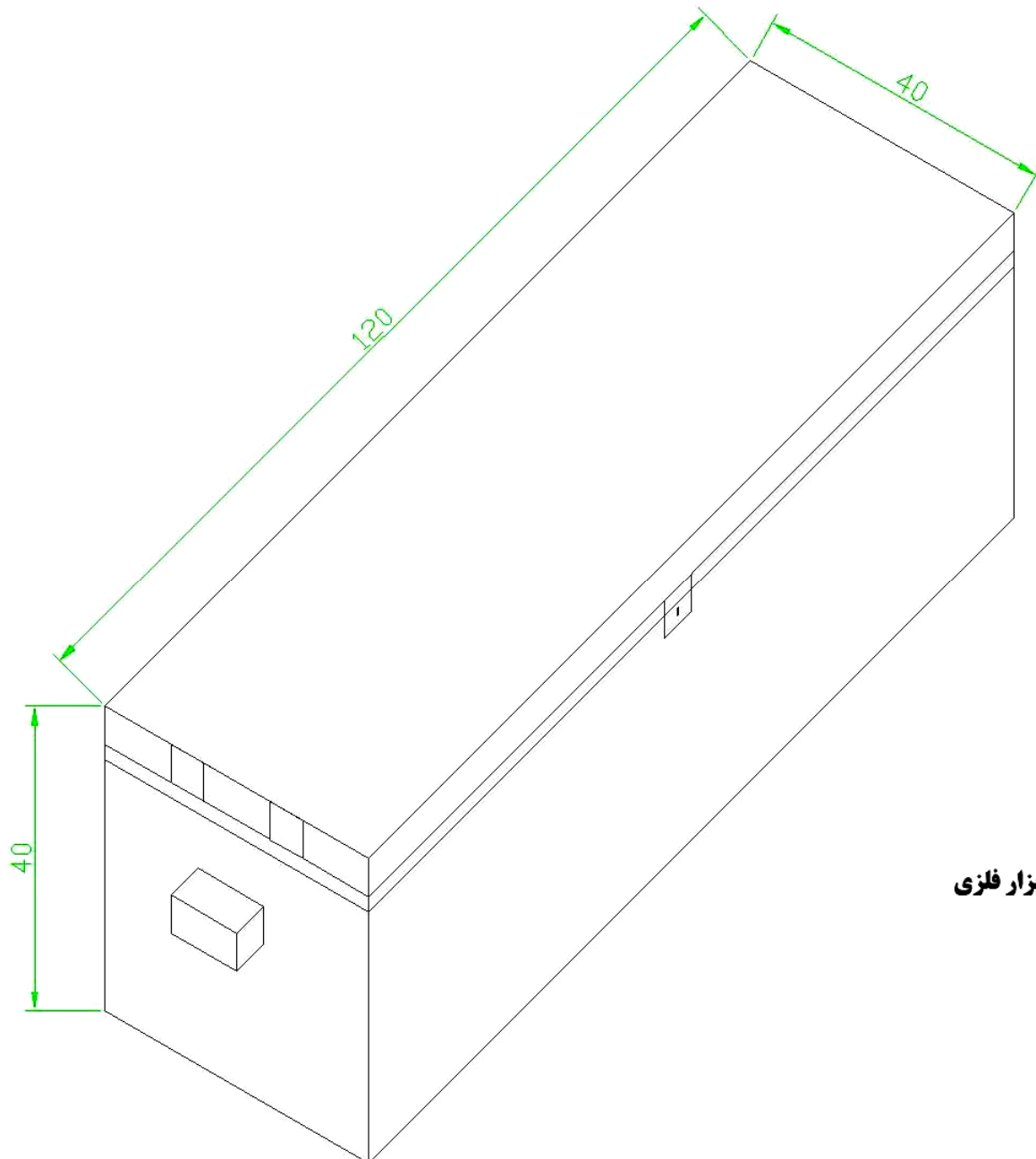
تعداد شرکت کننده:

گروه:

شماره ملی رشته: ۵

نام رشته: کاشیکاری کف و دیوار

جعبه ابزار



جعبه ابزار فلزی