



جمهوری اسلامی ایران
وزارت کار و امور اجتماعی



مرکز آموزش فنی و حرفه‌ای کشور

هفتمین مسابقات ملی مهارت (۱۳۸۵)
(مرحله استانی)

نام رشته: لوله کشی

شماره ملی رشته: ۶

شماره جهانی رشته: ۱۵

فهرست محتوای پروژه

۱- توضیح مختصر راجع به پروژه

۲- دستورالعمل اجرای پروژه

۳- نقشه کار عملی

۴- ارزشیابی

۵- لیست ابزار

۶- لیست مواد مصرفی

۷- لیست تجهیزات

۸- نقشه های سازه



هفتمین مسابقات ملی مهارت (۱۳۸۵)
(مرحله استانی)

نام رشته: لوله کشی	شماره ملی رشته: ۶	شماره جهانی رشته: ۱۵
--------------------	-------------------	----------------------

توضیح مختصر راجع به پروژه

پروژه تدوین شده در قالب ۵ مدول بوده که با توجه به زمان لحاظ شده برای هر مدول کل پروژه در مدت سه روز و نیم به شرح ذیل اجرا می گردد.

۱- مدول یک - لوله کشی با لوله پلی اتیلن (PE) در مدت زمان ۵ ساعت

۲- مدول دو- لوله کشی با لوله گالوانیزه (GS) در مدت زمان ۱ ساعت

۳- مدول سه- لوله کشی با لوله سوپرپایپ (P.A.P) در مدت زمان ۲ ساعت

۴- مدول چهار- لوله کشی با لوله سیاه (BMS) در مدت زمان ۴ ساعت

۵- مدول پنج- لوله کشی با لوله مسی (CU) در مدت زمان ۶ ساعت

هر مدول دارای برگه ارزشیابی مختص خود می باشد لذا هر بخش تکمیل شده پروژه در همان روز امتیاز دهی خواهد شد.



جمهوری اسلامی ایران
وزارت کار و امور اجتماعی

هفتمین مسابقات ملی مهارت (۱۳۸۵)
(مرحله استانی)



مرکز آموزش فنی و حرفه‌ای کشور

نام رشته: لوله کشی

شماره ملی رشته: ۶

شماره جهانی رشته: ۱۵

دستورالعمل اجرای پروژه

- ۱- قبل از شروع مسابقه بایستی از سالم بودن کلیه تجهیزات و ابزار اطمینان حاصل شود.
- ۲- رقابت کنندگان بایستی به وسایل و پوشش ایمنی کافی و مناسب مجهز باشند.
- ۳- محل‌های ورود و خروج مشخص و در هنگام بروز هر گونه حادثه رقابت کنندگان بتوانند محل را ترک نمایند.
- ۴- جعبه کمک‌های اولیه در دسترس باشد.
- ۵- زمان کار و زمان استراحت در کارگاه نصب شود.
- ۶- نقشه و دستورالعمل پیش از آغاز رقابت توسط رقابت کنندگان مطالعه شود و در مدت مطالعه رقابت کنندگان حق سوال از کارشناسان را دارند.
- ۷- رقابت کنندگان تابع نظم و انضباط مقرر در کارگاه بوده و در حین رقابت حق هیچگونه سوال از یکدیگر را ندارند و در صورت نیاز میتوانند از کارشناسان داور (غیر از کارشناس همراه استانی خود) کسب تکلیف نمایند.
- ۸- مواد مصرفی به اندازه‌ی که در خود نقشه هر مدول مورد نیاز میباشد یکروز قبل از شروع اجرای هر مدول در محل کار هر شرکت کننده قرار داده شود.
- ۹- کل نقشه اجرا شده کار بایستی به فاصله 4Cm از سطح تابلو با استفاده از چوب به ضخامت 4Cm که قبلاً تهیه شده است نصب گردد. (نقشه تابلو به پیوست می باشد)
- ۱۰- رعایت مدت زمان تعیین شده برای اجرای هر مدول توسط رقابت کننده الزامی است و کارشناسان داور پس از تحویل مدول مورد نظر بایستی زمان آنرا طی صورتجلسه ای ثبت نمایند.
- ۱۱- پس از اعلام پایان کار از طرف مسئول کارگاه هیچ رقابت کننده ای حق ادامه کار را ندارد.
در تمامی مراحل اجرای پروژه توجه به مسایل حفاظت ایمنی توسط رقابت کنندگان و کارشناسان داور الزامی است و رعایت دستورات و مقررات ایمنی توسط رقابت کنندگان مورد تاکید می باشد.



هفتمین مسابقات ملی مهارت (۱۳۸۵)
(مرحله استانی)

نام رشته: لوله کشی

شماره ملی رشته: ۶

شماره جهانی رشته: ۱۵

دستورالعمل اجرای پروژه

۱۲- جهت رعایت موارد ایمنی و بهداشتی جهت هر کدام از پروژه ها نمره خاصی در نظر گرفته شده که توسط مسئولین حفاظت و ایمنی کارگاه نمره گذاری این قسمت صورت خواهد گرفت .

۱۳- موارد انضباطی

۱-۱۳: ایجاد سر و صدا

۲-۱۳: عدم توجه به تذکرات مراقب

۳-۱۳: خروج از محل مسابقه بدون هماهنگی

۴-۱۳: برداشتن ابزار و تجهیزات دیگر رقابت کنندگان

۵-۱۳: عدم رعایت نکات ایمنی شامل نداشتن (کفش - کلاه - عینک - دستکش و سایر وسایل ایمنی) در وقت لازم برای

اجرای کار



جمهوری اسلامی ایران
وزارت کار و امور اجتماعی

هفتمین مسابقات ملی مهارت (۱۳۸۵)
(مرحله استانی)



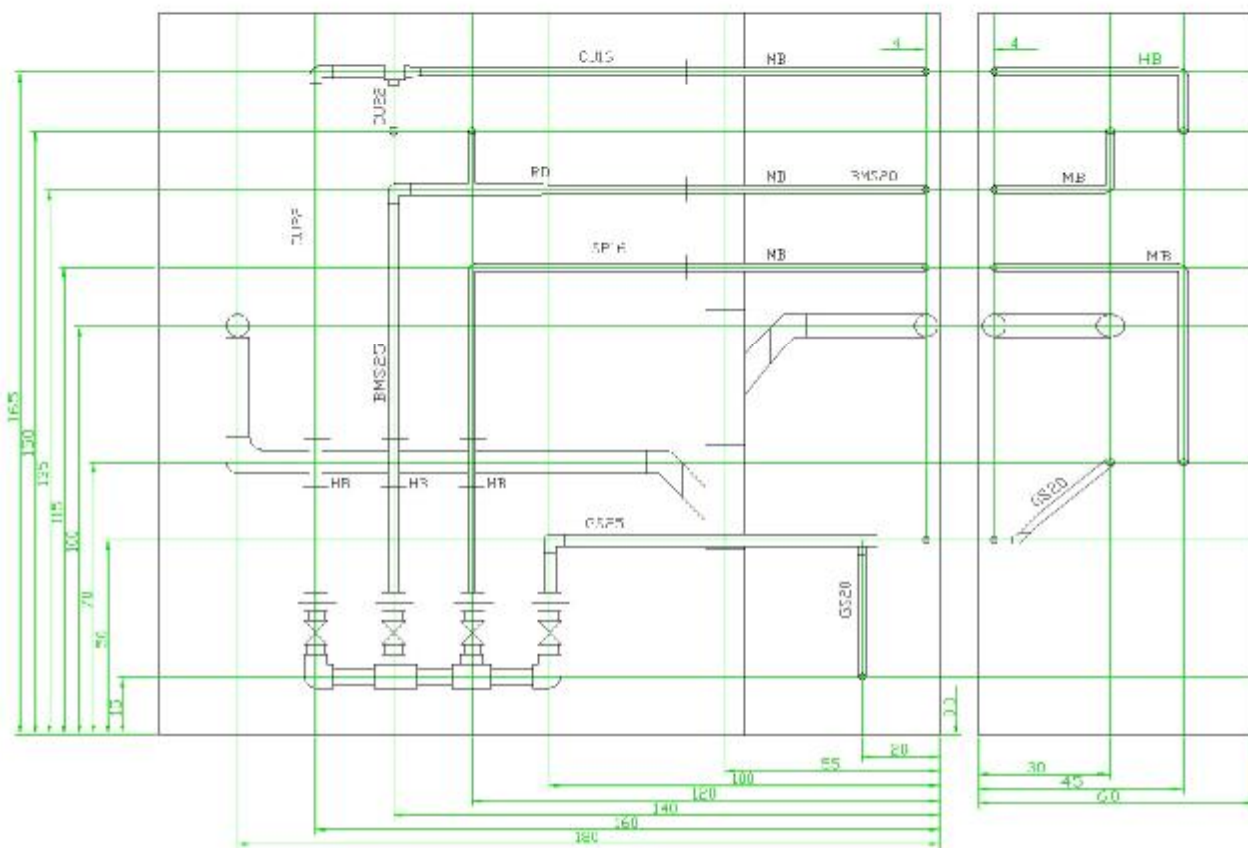
سازمان آموزش فنی و حرفه‌ای کشور

شماره جهانی رشته: ۱۵

شماره ملی رشته: ۶

نام رشته: لوله کشی

نقشه کار عملی





جمهوری اسلامی ایران
وزارت کار و امور اجتماعی
هفتمین مسابقات ملی مهارت (۱۳۸۵)
(مرحله استانی)



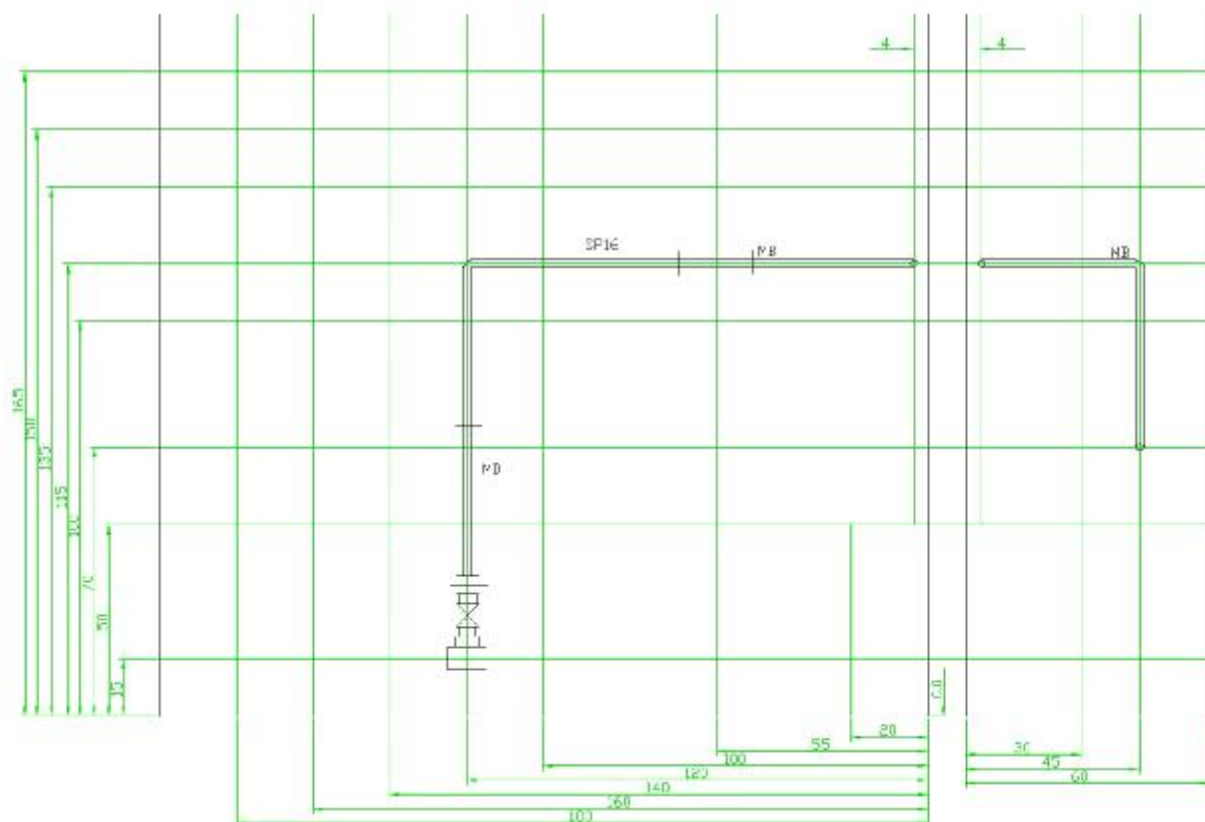
سازمان آموزش فنی و حرفه‌ای کشور

شماره جهانی رشته: ۱۵

شماره ملی رشته: ۶

نام رشته: لوله کشی

نقشه کار عملی





جمهوری اسلامی ایران
وزارت کار و امور اجتماعی

هفتمین مسابقات ملی مهارت (۱۳۸۵)
(مرحله استانی)



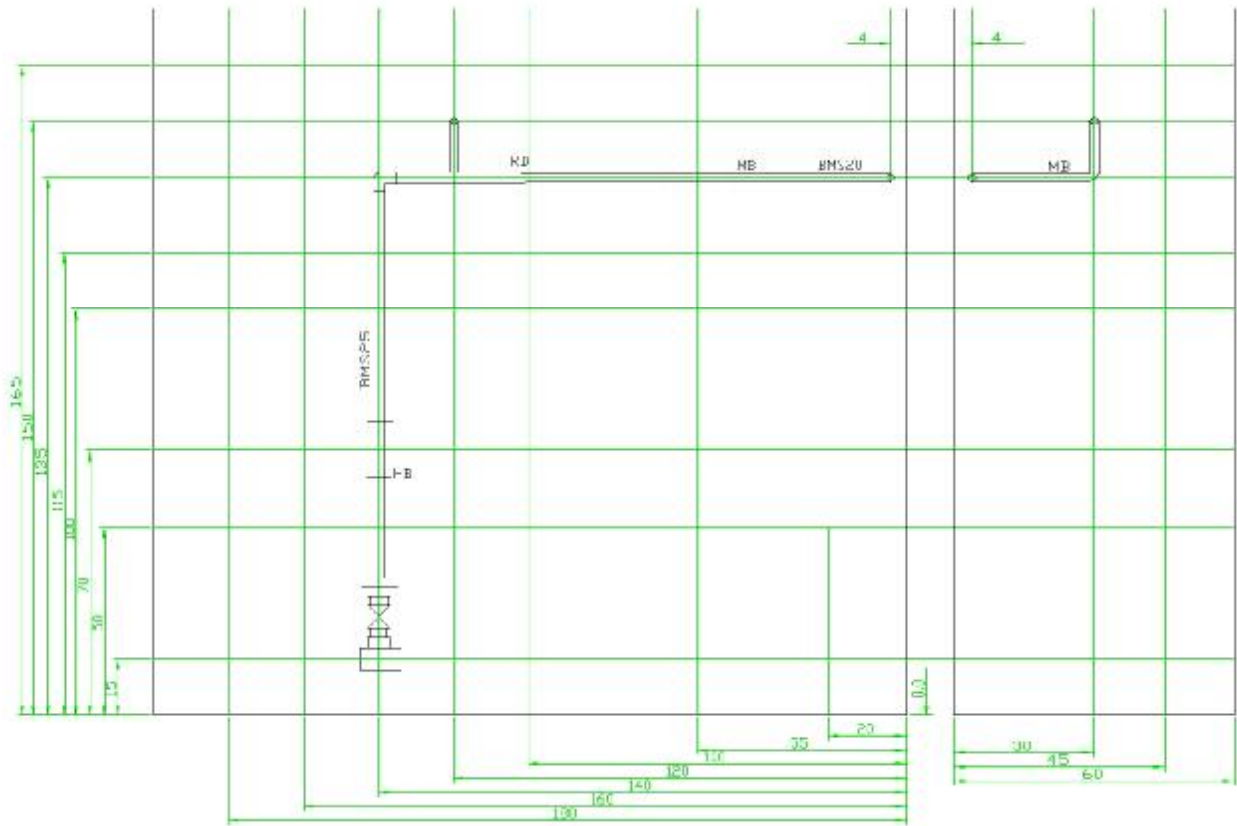
سازمان آموزش فنی و حرفه‌ای کشور

شماره جهانی رشته: ۱۵

شماره ملی رشته: ۶

نام رشته: لوله کشی

نقشه کار عملی





سازمان آموزش فنی و حرفه‌ای کشور

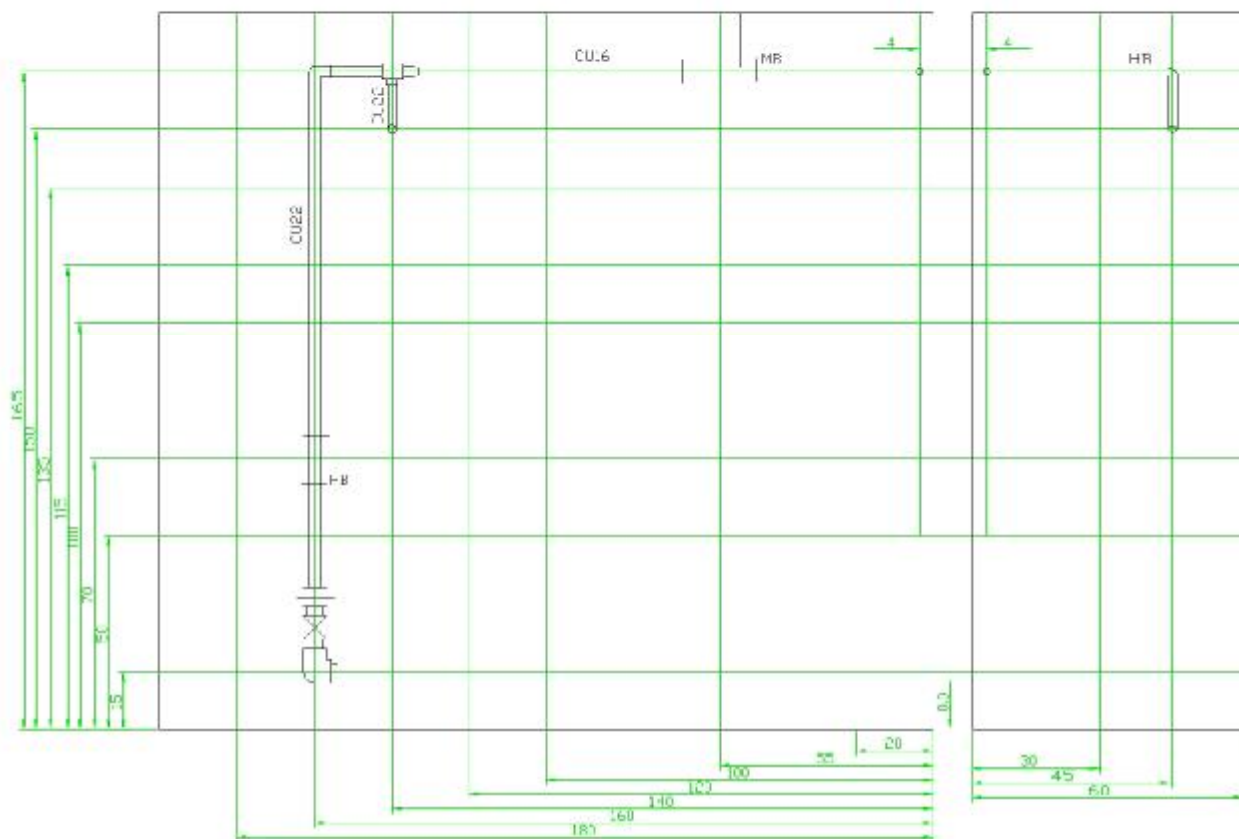
هفتمین مسابقات ملی مهارت (۱۳۸۵)
(مرحله استانی)

نام رشته: لوله کشی

شماره ملی رشته: ۶

شماره جهانی رشته: ۱۵

نقشه کار عملی





جمهوری اسلامی ایران
وزارت کار و امور اجتماعی

هفتمین مسابقات ملی مهارت (۱۳۸۵)
(مرحله استانی)



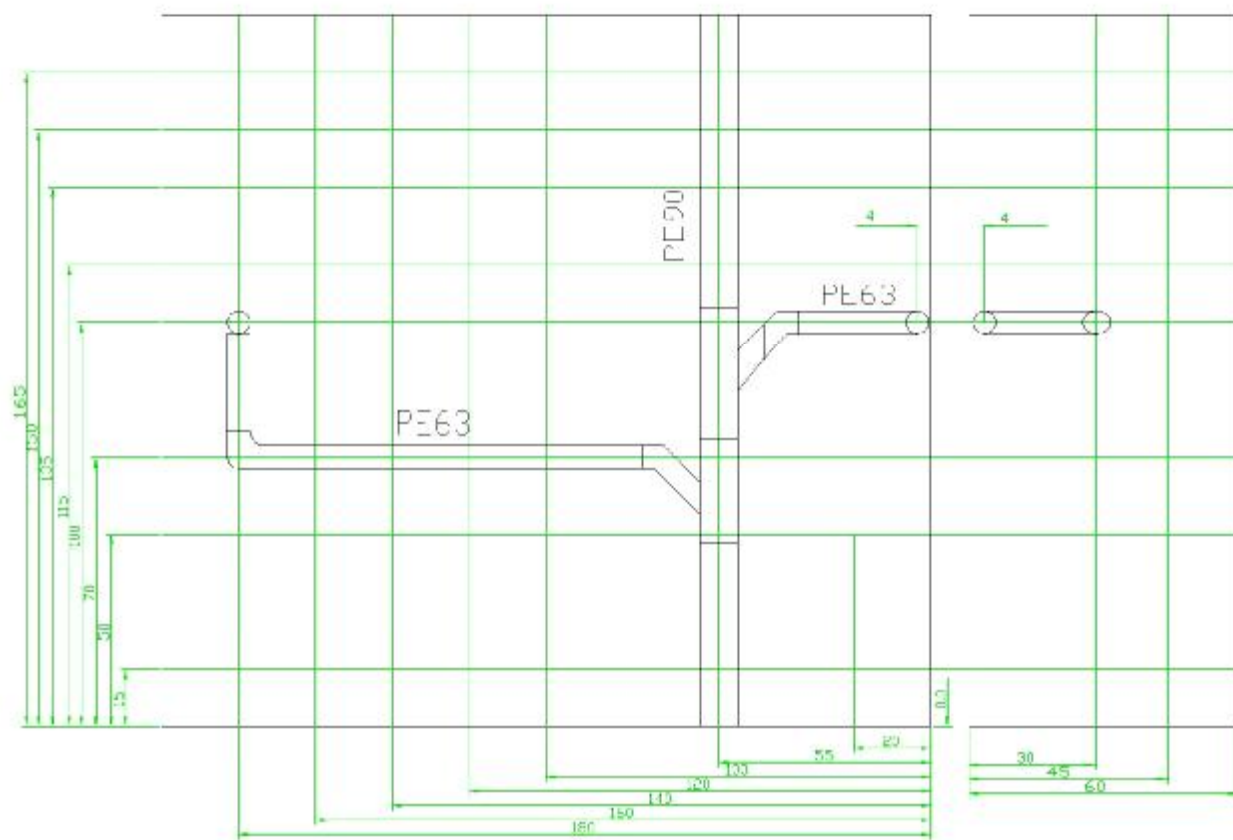
سازمان آموزش فنی و حرفه‌ای کشور

شماره جهانی رشته: ۱۵

شماره ملی رشته: ۶

نام رشته: لوله کشی

نقشه کار عملی





جمهوری اسلامی ایران
وزارت کار و امور اجتماعی

هفتمین مسابقات ملی مهارت (۱۳۸۵)
(مرحله استانی)



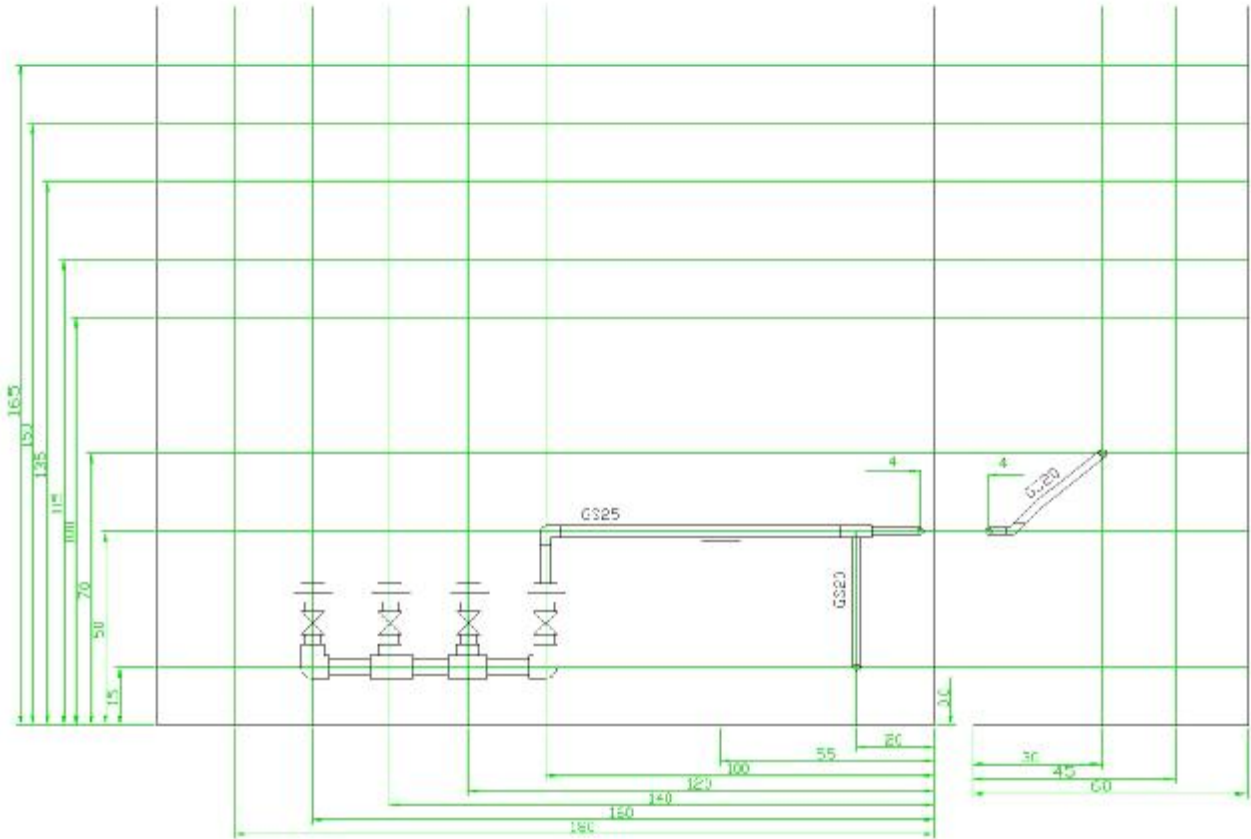
سازمان آموزش فنی و حرفه‌ای کشور

شماره جهانی رشته: ۱۵

شماره ملی رشته: ۶

نام رشته: لوله کشی

نقشه کار عملی





جمهوری اسلامی ایران
وزارت کار و امور اجتماعی
هفتمین مسابقات ملی مهارت (۱۳۸۵)
(مرحله استانی)



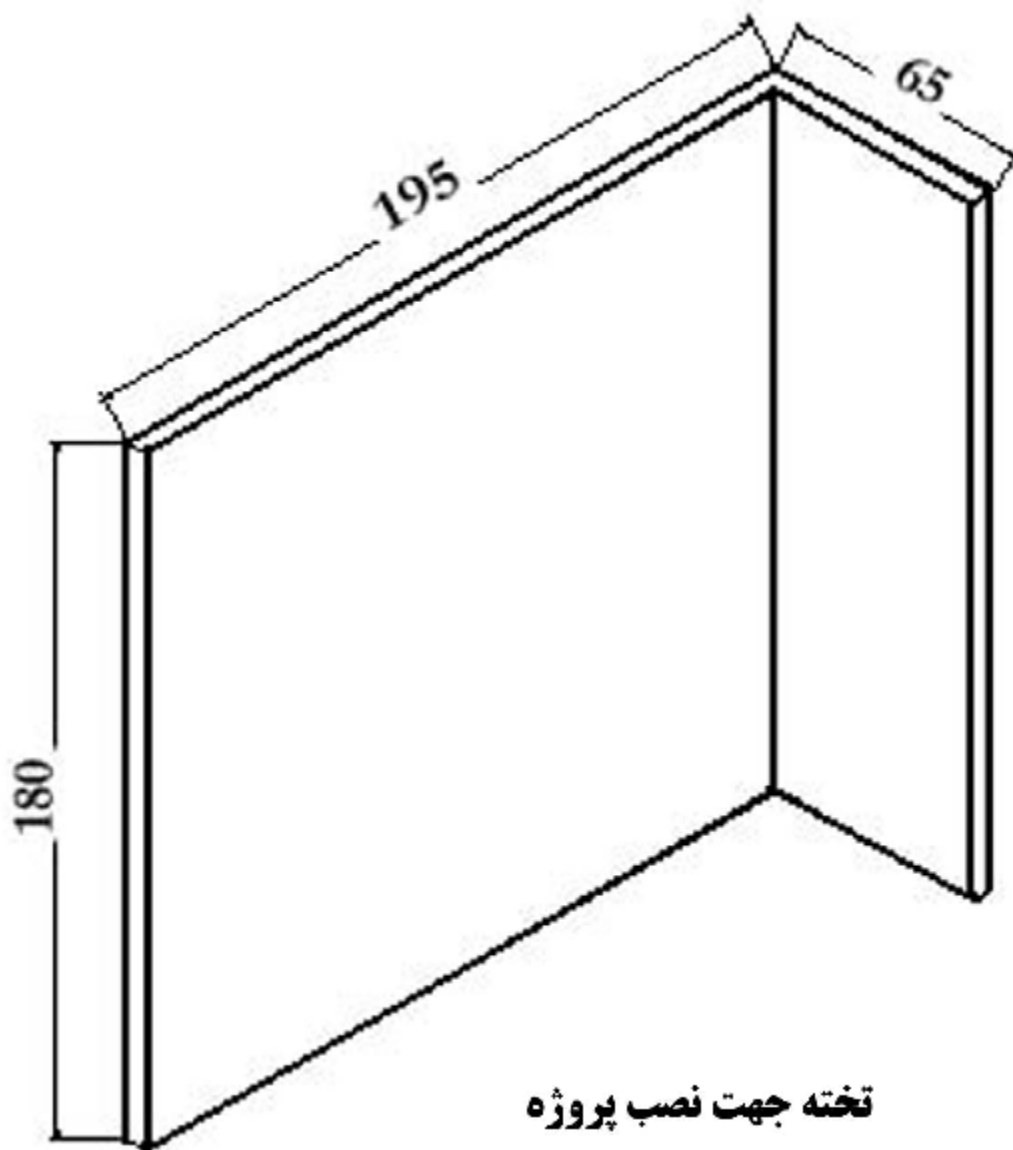
سازمان آموزش فنی و حرفه‌ای کشور

شماره جهانی رشته: ۱۵

شماره ملی رشته: ۶

نام رشته: لوله کشی

نقشه کار عملی





جمهوری اسلامی ایران
وزارت کار و امور اجتماعی
هفتمین مسابقات ملی مهارت (۱۳۸۵)
(مرحله استانی)



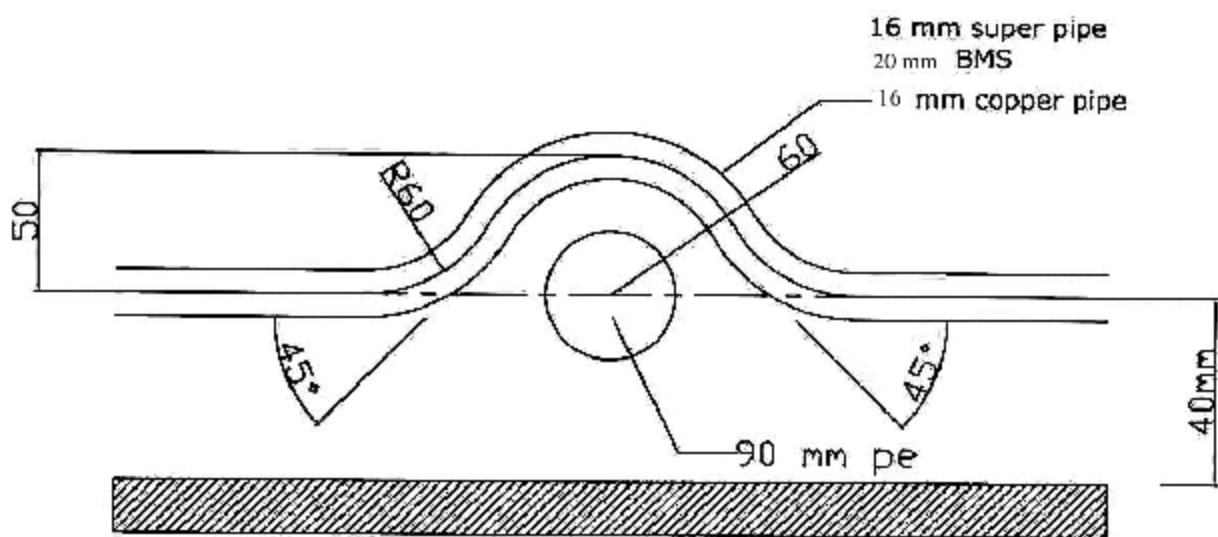
سازمان آموزش فنی و حرفه‌ای کشور

شماره جهانی رشته: ۱۵

شماره ملی رشته: ۶

نام رشته: لوله کشی

نقشه کار عملی



تخته کار



جمهوری اسلامی ایران
وزارت کار و امور اجتماعی
هفتمین مسابقات ملی مهارت (۱۳۸۵)
(مرحله استانی)



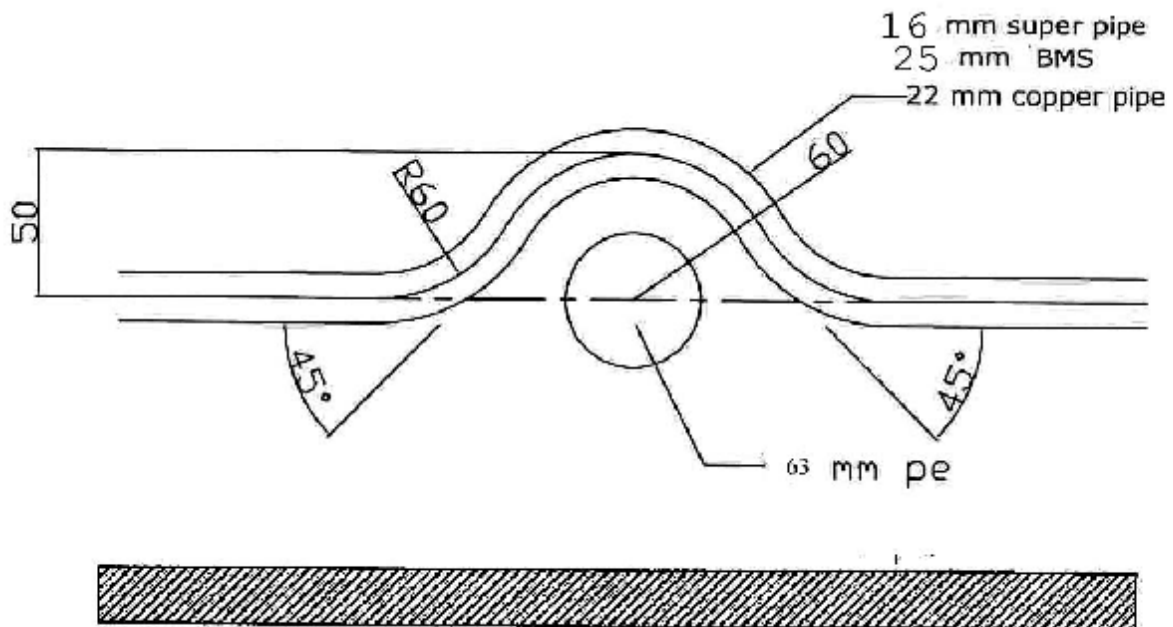
سازمان آموزش فنی و حرفه‌ای کشور

شماره جهانی رشته: ۱۵

شماره ملی رشته: ۶

نام رشته: لوله کشی

نقشه کار عملی





جمهوری اسلامی ایران
وزارت کار و امور اجتماعی
هفتمین مسابقات ملی مهارت (۱۳۸۵)
(مرحله استانی)



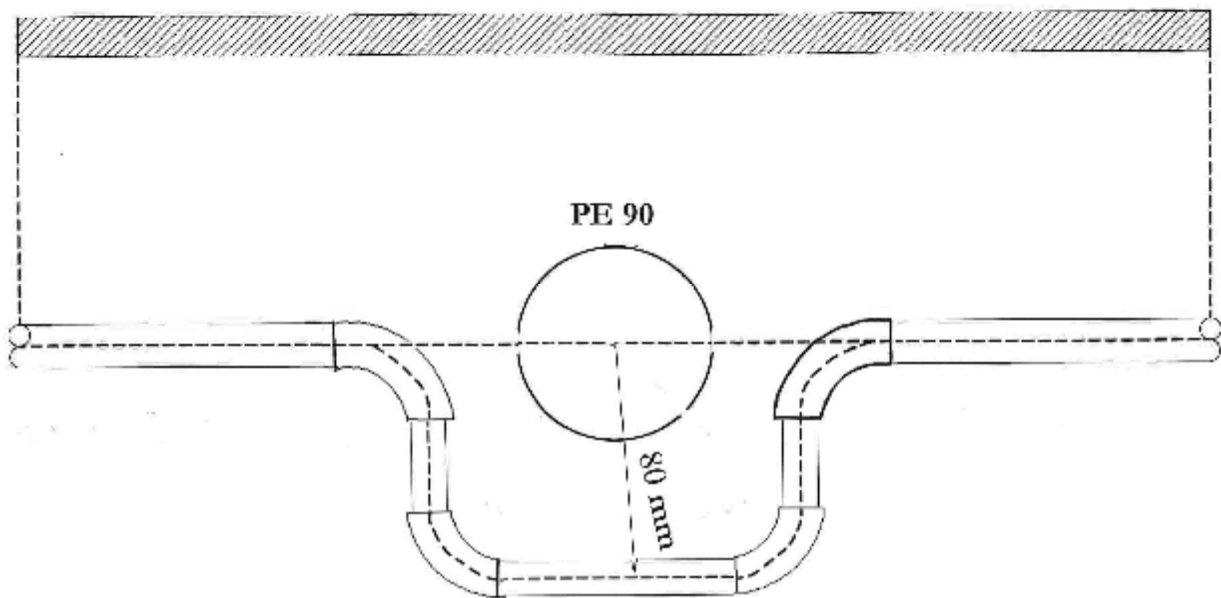
سازمان آموزش فنی و حرفه‌ای کشور

شماره جهانی رشته: ۱۵

شماره ملی رشته: ۶

نام رشته: لوله کشی

نقشه کار عملی





جمهوری اسلامی ایران
وزارت کار و امور اجتماعی



مسابقات ملی مهارت (۱۳۸۵)

هفتمین مسابقات ملی مهارت (۱۳۸۵)
(مرحله استانی)

نام رشته: لوله کشی (لوله کشی PE-مدول یک)	شماره ملی رشته: ۶	شماره جهانی رشته: ۱۵
---	-------------------	----------------------

نام شرکت کننده:	شماره شرکت کننده:	استان:
-----------------	-------------------	--------

ارزشیابی

ردیف	شرح کار	بارم	نمره اکتسابی	ملاحظات
۱	مدت زمان انجام کار ۴ ساعت	۲۰		
۲	کنترل حالت‌های عمودی و افقی لوله ها	۲۰		
۳	اجرای اندازه x و y کل تلرانس ± 2 میلیمتر و خطا تا $5mm \pm 60\%$ نمره	۲۴		
۴	تست فشار به مدت ۴ ثانیه و کسر امتیاز برای هر نشستی ۴۰ درصد کل	۵		
۵	شکل ظاهری و عملیات انجام کار بر اساس استاندارد	۱۰		
۶	استفاده صحیح از مواد	۱۰		
۷	استفاده صحیح از ابزار دستگاهها	۱۱		
۸				
۹				
۱۰				
۱۱				
۱۲				
۱۳				
۱۴				
۱۵				
۱۶				
۱۷				
۱۸				
۱۹				
۲۰				
	جمع:	۲۰		



سازمان آموزش فنی و حرفه‌ای کشور

هفتمین مسابقات ملی مهارت (۱۳۸۵)
(مرحله استانی)

نام رشته: لوله کشی (لوله کشی با لوله گالوانیزه - مدول ۲)	شماره ملی رشته: ۶	شماره جهانی رشته: ۱۵
---	-------------------	----------------------

نام شرکت کننده:	شماره شرکت کننده:	استان:
-----------------	-------------------	--------

ارزشیابی

ردیف	شرح کار	بارم	نمره اکتسابی	ملاحظات
۱	مدت زمان انجام کار ۲/۵ ساعت	۱۰		
۲	کنترل حالت‌های عمودی و افقی لوله ها	۱۲		
۳	اجرای اندازه x و y زانوها تلرانس ± 2 میلیمتر و خطا تا $5 \pm$ میلیمتر $\pm 60\%$ کل امتیاز	۲۰		
۴	تست فشار با آب ۲/۵ بار به مدت یک دقیقه کسر امتیاز بر ای هر نشستی 40% کل امتیاز	۲۱		
۵	برقکاری	۸		
۶	شکل ظاهری عملیات انجام کار بر اساس استاندارد	۷		
۷	استفاده صحیح از ابزار و دستگاهها	۱۰		
۸	رعایت ایمنی و بهداشت	۶		
۹		۶		
۱۰				
۱۱				
۱۲				
۱۳				
۱۴				
۱۵				
۱۶				
۱۷				
۱۸				
۱۹				
۲۰				
	جمع:	۲۰		

محل امضاء

کارشناس

کارشناس

کارشناس مسئول



هفتمین مسابقات ملی مهارت (۱۳۸۵)
(مرحله استانی)

نام رشته: لوله کشی	شماره ملی رشته: ۶	شماره جهانی رشته: ۱۵
--------------------	-------------------	----------------------

نام شرکت کننده:	شماره شرکت کننده:	استان:
-----------------	-------------------	--------

ارزشیابی مدول سه روز دوم لوله کشی با لوله سوپرپایپ

ردیف	شرح کار	بارم	نمره اکتسابی	ملاحظات
۱	مدت زمان انجام کار ۲ ساعت	۱۵		
۲	کنترل حالت‌های عمودی و افقی لوله ها	۱۵		
۳	اجراء اندازه (y x) زانو و شیر گازی مربوطه تلرانس ± 1 میلیمتر و خطا تا ± 3 میلیمتر ۴۰٪ کل امتیاز	۳۰		
	تست فشار با آب ۲ بار به مدت ۱ دقیقه کسر امتیاز برای هر نشستی ۶۰٪ کل امتیاز	۱۰		
۴	شکل ظاهری و عملیات انجام کار طبق استاندارد	۱۰		
۵	استفاده صحیح از مواد	۱۰		
۶	استفاده صحیح از ابزار تجهیزات مربوطه	۱۰		
۷		۱		
۸				
۹				
۱۰				
۱۱				
۱۲				
۱۳				
۱۴				
۱۵				
۱۶				
۱۷				
۱۸				
۱۹				
۲۰				
	جمع:	۲۰		

محل امضاء

کارشناس

کارشناس

کارشناس مسئول



هفتمین مسابقات ملی مهارت (۱۳۸۵)
(مرحله استانی)

نام رشته: لوله کشی (لوله کشی با لوله سیاه مدول ۴)	شماره ملی رشته: ۶	شماره جهانی رشته: ۱۵
--	-------------------	----------------------

نام شرکت کننده:	شماره شرکت کننده:	استان:
-----------------	-------------------	--------

ارزشیابی

ردیف	شرح کار	بارم	نمره اکتسابی	ملاحظات
۱	مدت زمان انجام کار ۴ ساعت	۱۴		
۲	کنترل حالت‌های عمودی و افقی لوله های	۷		
۳	اجرا اتصال سه راهه جوش با جوش گاز	۱۵		
۴	اجراء اندازه (x,y) شیر گازی و سه راهه تفرانس ± 2 میلیمتر و خطا تا ± 2 میلیمتر $\pm 60\%$ کل امتیاز	۱۸		
۵	اجرا خم گرد با استفاده از شابلون	۲۴		
۶	تست فشار ۳ بار به مدت ۲ دقیقه کسر امتیاز برای هر نشستی $\pm 60\%$ کل امتیاز	۵		
۷	شکل ظاهری و عملیات انجام کار طبق استاندارد	۵		
۸	استفاده صحیح از مواد	۶		
۹	استفاده صحیح از ابزار و تجهیزات	۶		
۱۰				
۱۱				
۱۲				
۱۳				
۱۴				
۱۵				
۱۶				
۱۷				
۱۸				
۱۹				
۲۰				
	جمع:	۲۰		

محل امضاء:

کارشناس مسئول

کارشناس

کارشناس



مرکز ملی آموزش فنی و حرفه‌ای کشور

هفتمین مسابقات ملی مهارت (۱۳۸۵)
(مرحله استانی)

نام رشته: لوله کشی (لوله کشی با لوله مسی - مدول ۵)	شماره ملی رشته: ۶	شماره جهانی رشته: ۱۵
---	-------------------	----------------------

نام شرکت کننده:	شماره شرکت کننده:	استان:
-----------------	-------------------	--------

ارزشیابی

ردیف	شرح کار	بارم	نمره اکتسابی	ملاحظات
۱	مدت زمان انجام کار ۶ ساعت	۱۰		
۲	کنترل حالت‌های عمودی و افقی لوله ها	۱۰		
۳	اجراء اندازه (x و y) سه راهه ها تلرانس $2 \pm$ میلیمتر و خطا تا $5 \pm$ میلیمتر 60% کل امتیاز	۱۸		
۴	اجراء خم گرد با استفاده از شابلون	۱۵		
۵	اجراء خم ماشینی	۵		
۶	اجرا اتصال زانو با جوش نقره	۸		
۷	اجرا اتصال سر دنده برنجی	۸		
۸	تست فشار ۳ بار به مدت ۱ دقیقه کسر امتیاز برای هر نشتی 50% امتیاز	۶		
۹	شکل ظاهری عملیات انجام کار طبق استاندارد	۸		
۱۰	استفاده صحیح از مواد	۶		
۱۱	استفاده صحیح از ابزار و تجهیزات مربوطه	۶		
۱۲				
۱۳				
۱۴				
۱۵				
۱۶				
۱۷				
۱۸				
۱۹				
۲۰				
۲۱				
۲۲				
۲۳				
	جمع:	۱۰۰		

محل امضاء

کارشناس

کارشناس

کارشناس مسئول



هفتمین مسابقات ملی مهارت (۱۳۸۵)
(مرحله استانی)

شماره جهانی رشته: ۱۵

شماره ملی رشته: ۶

نام رشته: لوله کشی

استان:

شماره شرکت کننده:

نام شرکت کننده:

ارزشیابی نهایی

ردیف	شرح کار	بارم	نمره اکتسابی	ملاحظات
۱	مدول یک روز اول لوله کشی با لوله P.E (پلی اتیلن)	۲۰		
۲	مدول دو روز دوم لوله کشی با لوله گالوانیزه	۲۰		
۳	مدول سه روز دوم لوله کشی با لوله سوپر پایپ	۲۰		
۴	مدول چهار روز سوم لوله کشی با لوله سیاه بدون درز (مانیسمان)	۲۰		
۵	مدول پنج روز چهارم لوله کشی با لوله سیاه	۲۰		
۶				
۷				
۸				
۹				
۱۰				
	جمع:	۱۰۰		

محل امضاء

کارشناس مسئول

کارشناس

کارشناس