



جمهوری اسلامی ایران  
وزارت کار و امور اجتماعی  
نهمین مسابقات ملی مهارت (۱۳۸۷)  
(مرحله کشوری)



سازمان آموزش فنی و حرفه‌ای کشور

رشته : خیاطی زنانه

شماره ملی : ۱۵

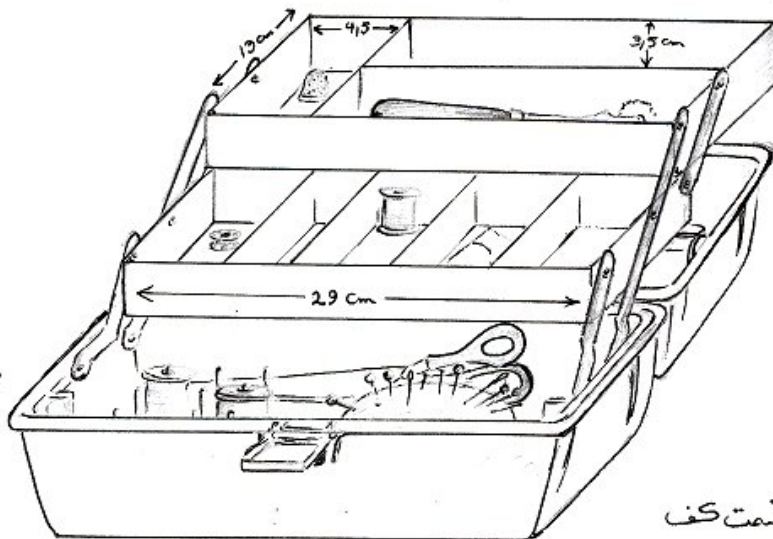
### لیست ابزار

ملاحظات	قیمت پیشنهادی	محل تامین			واحد	تعداد	مشخصات			نام مواد مصرفی	ردیف
		استان	مناطق	اسپانسر			نام کارخانه سازنده	نام کشور سازنده	فنی		
برای هر نفر					عدد	۱				پیستوله سایز بزرگ	۱
"					عدد	۱				رولت	۲
"					عدد	۱				سه راهی رابط ۵ متری	۳
"					عدد	۱				بشکاف	۴
"					عدد	۱				انگشتانه	۵
"					عدد	۱			معمولی	قیچی کاغذ	۶
"					عدد	۱			تیغه فولادی	قیچی برش پارچه	۷
"					عدد	۱				قیچی نخ چین	۸
"					عدد	۱			۵۰Cm	متر خیاطی شمعی	۹
"					عدد	۱			فلزی	خطکش بزرگ ۵۰cm	۱۰
"					عدد	۱			پلاستیکی	خطکش گونیا بزرگ	۱۱
"					عدد	۱			فلزی	خط کش کوچک مهندسی	۱۲
"					عدد	۱			پلاستیکی	سبد بزرگ دردار سفید	۱۳



### جعبه ابزار

مشخصات جعبه ابزار استاندارد:



۱ طول قسمت کف ۳۲cm

طول قسمت وسط ۳۴cm

۱۲ عرض پایین ۱۵cm

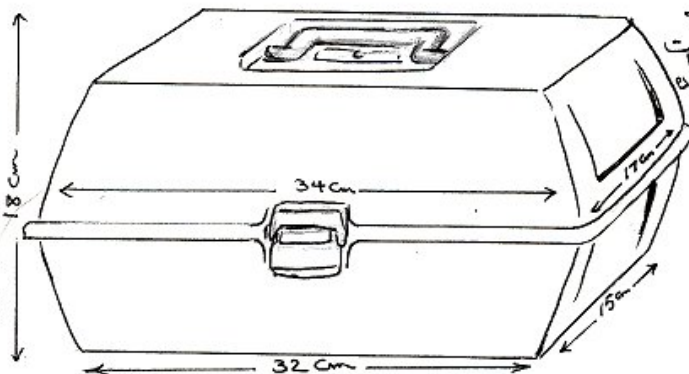
عرض در وسط ۱۷cm

۱۳ ارتفاع کل جعبه ۱۸cm

۱۴ از جنس چوب

۱۵ رنگ چوب

۱۶ دارای دو طبقه منبری و قسمت کف



جعبه که از دو قسمت تشکیل شده است

یکی قسمت آن برای قرون در نظر گرفته شده است

۱۷ جنس جعبه از چوب با ضخامت ۱۰

سانت و در قسمت طبقه ها نیم سانت

در نظر گرفته شده است.