



جمهوری اسلامی ایران
وزارت کار و امور اجتماعی

نهمین مسابقات ملی مهارت (۱۳۸۷)
(مرحله کشوری)



سازمان آموزش فنی و حرفه‌ای کشور

تعداد شرکت کننده:

شماره جهانی رشته:

شماره ملی رشته:

نام رشته: پلی مکانیک

لیست ابزار کارگاهی

ملاحظات	قیمت پیشنهادی	محل تامین			واحد	تعداد	مشخصات			نام ابزار	ردیف
		اسپانسر	مناطق	ستاد			نام کارخانه سازنده	نام کشور سازنده	فنی		
					عدد	۲				زاویه سنج انیورسال	۱
										ماشین حساب مهندسی	۲
					عدد	۱				گیره سینوسی	۳
					سری	۲				فک جناغی	۴
					عدد	۲				ساعت اندازه گیری	۵
					سری	۱				جعبه راپرتور	۶
					عدد	۴				کولیس مرکب ۲۰ سانتی	۷
					عدد	۱				کولیس پایه دار	۸
					عدد	۴				چکش برنجی	۹
					عدد	۵				سوهان ریز	۱۰
					عدد	۴				گام سنج ۶۰ درجه	۱۱
					عدد	۲				گونیا ی مونی	۱۲
					عدد	۴			از هر کدام	انگشتی ۸ - ۱۰ - ۱۲ - ۶ - ۲۰	۱۳
					عدد	۱			از هر کدام	مته های: ۴ - ۲.۵ - ۱۰ - ۶.۵ - ۴.۳ - ۸ - ۱۱.۵ - ۴.۶ - ۳.۶ - ۵.۵ - ۱۵.۶	۱۴
					عدد	۱			از هر کدام	انگشتی ۱۰ - ۶ - ۱۲ - ۱۱ - ۸	۱۵
					سری	۱			از هر کدام	فلاویز M4-M5-M3 به همراه فلاویز گردان	۱۶
										سنبلاده نرم آهنی	۱۷
					عدد	۴				سه نظام مته 1-13 به همراه در آر	۱۸
					عدد	۱			از هر کدام	برقوی ماشینی 5H7-3H7-16H7-6H7-12H7-	۱۹
									بتعداد دستگاهها	انواع رنده های تراشکاری	۲۰
									بتعداد دستگاهها	فرز کف تراش	۲۱
									بتعداد دستگاهها	میکرو متر ۰.۰۱	۲۲



نهمین مسابقات ملی مهارت (۱۳۸۷)
(مرحله کشوری)

نام رشته: پلی مکانیک

لیست مواد مصرفی کارگاه برای ساخت یک پروژه

ردیف	نام	مشخصات	تعداد	واحد	اندازه ها بر حسب میلی متر میباشد
۱	چهار گوش آلومینیومی	۸۲*۸۰*۱۸	۱	عدد	
۲	چهار گوش آلومینیومی	۸۲*۸۰*۱۸	۱	عدد	
۳	مفتول آهنی	∅۱۸*۱۲۲	۱	عدد	
۴	مفتول آهنی	∅ ۱۲*۱۰۰	۲	عدد	
۵	مفتول آهنی	∅ ۱۸*۱۰۰	۱	عدد	
۶	چهار گوش آلومینیومی	۷۵*۵۰*۱۵	۱	عدد	
۷	چهار گوش برنجی	۳۰*۱۵*۱۰	۶	عدد	
۸	چهار گوش آلومینیومی	۱۷۰*۸۰*۲۰	۱	عدد	
۹	چهار گوش آلومینیومی	۳۵*۱۶*۱۴	۲	عدد	
۱۰	چهار گوش آلومینیومی	۴۰*۳۵*۳۰	۲	عدد	
۱۱					
۱۲					
۱۳					
۱۴					
۱۵					
۱۶					
۱۷					
۱۸					



جمهوری اسلامی ایران
وزارت کار و امور اجتماعی
نهمین مسابقات ملی مهارت (۱۳۸۷)
(مرحله کشوری)



سازمان آموزش فنی و حرفه‌ای کشور

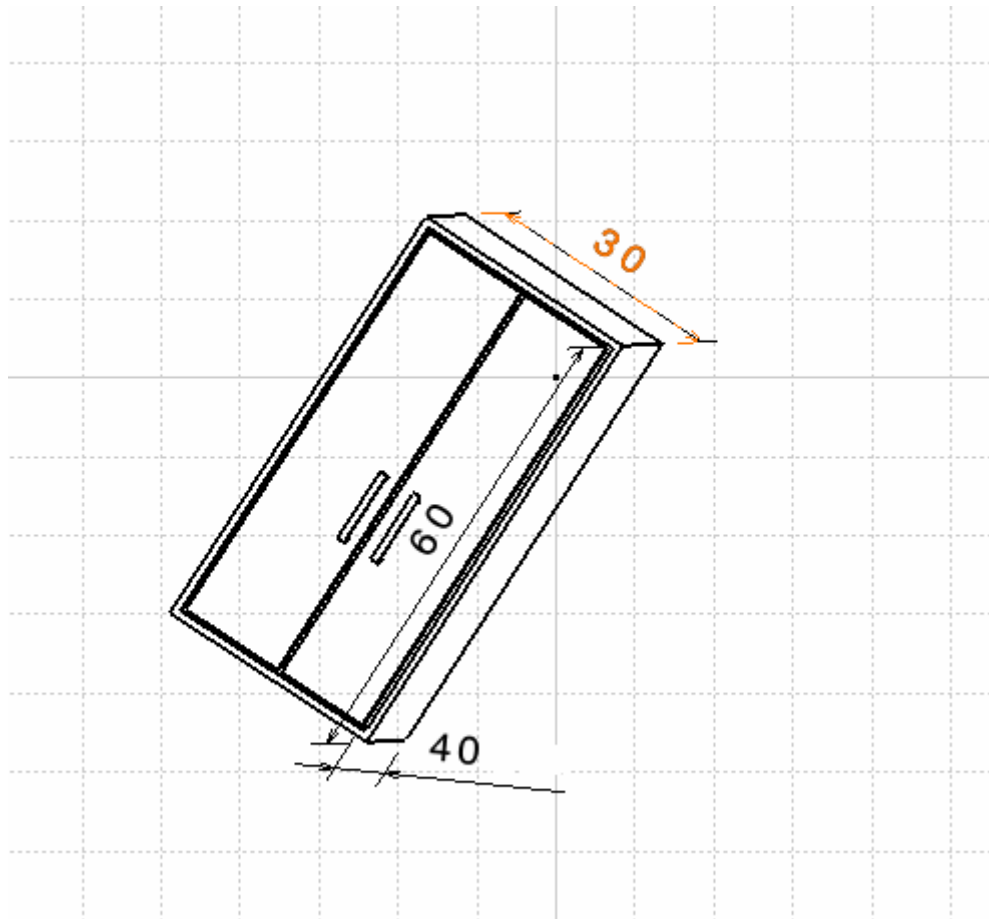
شماره جهانی رشته:

شماره ملی رشته:

نام رشته: پلی مکانیک

مشخصات جعبه ابزار

جعبه ابزار چوبی با مشخصات ذیل:



اندازه ها بر حسب سانتی متر میباشد.



جمهوری اسلامی ایران
وزارت کار و امور اجتماعی

نهمین مسابقات ملی مهارت (۱۳۸۷)
(مرحله کشوری)



سازمان آموزش فنی و حرفه‌ای کشور

نام رشته: پلی مکانیک

شماره ملی رشته:

شماره جهانی رشته:

لیات کارگاهی

- ۱ میز کار
- ۲ کمد ابزار
- ۳ دستگاه فرز
- ۴ دستگاه تراش
- ۵ دستگاه فرز
- ۶ میز کنترلس
- ۷ اتاق کالیناسان
- ۸ اتاق اندازه گیری
- ۹ ابزار ابزار

