



جمهوری اسلامی ایران
وزارت کار و امور اجتماعی

نهمین مسابقات ملی مهارت (۱۳۸۷)
(مرحله استانی)



سازمان آموزش فنی و حرفه‌ای کشور

شماره ملی رشته:

نام رشته: پلی مکانیک

لیست تجهیزات کارگاهی

| ردیف | نام تجهیزات برای یک رقابت کننده | مشخصات | | | تعداد | واحد | محل تامین | | | قیمت پیشنهادی | ملاحظات |
|------|----------------------------------|---------------------|-----------------|--------------------|--------|---------------------|-----------|-------|---------|---------------|---------|
| | | فنی | نام کشور سازنده | نام کارخانه سازنده | | | ستا | مناطق | اسپانسر | | |
| ۱ | دستگاه تراش | tn50 | ماشین سازی | ۱ | دستگاه | | | | | | |
| ۲ | دستگاه فرز انیورسال NC | Fp4mk | | ۱ | دستگاه | | | | | | |
| ۳ | دستگاه دریل پایه دار | Ms25 | | ۱ | دستگاه | | | | | | |
| ۴ | میز کار فلزی | ۷۰*۸۰ ۱۵۰* | | ۱ | دستگاه | | | | | | |
| ۵ | صفحه صافی جدنی به همراه پایه | ۶۰*۶۰ | | ۱ | عدد | برای کارگاه | | | | | |
| ۶ | گیره رومیزی موازی | | | ۱ | عدد | | | | | | |
| ۷ | سنگ کارگاهی دو طرفه | محک | | ۱ | دستگاه | برای کارگاه | | | | | |
| ۸ | گیره فرزکاری به همراه پیچ تی شکل | آرما | | ۱ | دستگاه | | | | | | |
| ۹ | میز گردان | | | ۲ | عدد | | | | | | |
| ۱۰ | گیره انیورسال | زاویه خوردو ظرفه | | ۱ | عدد | برای هر رقابت کننده | | | | | |
| ۱۱ | گیره دریل کاری | سایز کوچک | | ۱ | عدد | | | | | | |
| ۱۲ | جعبه کمکهای اولیه | | | ۱ | جعبه | برای کارگاه | | | | | |
| ۱۳ | کپسول آتش نشانی | | | ۱ | عدد | برای کارگاه | | | | | |
| ۱۴ | دریل دستی | | | ۱ | دستگاه | برای کارگاه | | | | | |
| ۱۵ | کهنه سر نخ | | | مقدار لازم | | | | | | | |
| ۱۶ | منبع باد | ۲ بار | | | | برای کارگاه | | | | | |
| ۱۷ | میز و صندلی | | | ۱ | عدد | | | | | | |
| ۱۸ | شماره زن اعداد | | | ۱ | سری | | | | | | |
| ۱۹ | نفت جهت خنک کاری | | | ۱ | کالن | | | | | | |
| ۲۰ | لباس کار | | | بتعداد | | | | | | | |
| ۲۱ | عینک ایمنی | | | بتعداد | | | | | | | |
| ۲۲ | کا مپیتر P4 | | | 2 | دستگاه | | | | | | |



جمهوری اسلامی ایران
وزارت کار و امور اجتماعی

هشتمین مسابقات ملی مهارت (۱۳۸۶)
(مرحله کشوری)



سازمان آموزش فنی و حرفه‌ای کشور

تعداد شرکت کننده:

شماره جهانی رشته:

شماره ملی رشته:

نام رشته:

لیست ابزار

| ملاحظات | قیمت پیشنهادی | محل تامین | | | واحد | تعداد | مشخصات | | | نام ابزار | ردیف |
|---------|------------------|-----------|-------|------|------|-------|--------------------------|--------------------|--------------------|--|------|
| | | اسپانسر | مناطق | ستاد | | | نام کارخانه سازنده | نام کشور سازنده | فنی | | |
| | | | | | عدد | ۲ | | | ۵ دقیقه | زاویه سنج انیورسال | ۱ |
| | | | | | | | | | بتعداد | ماشین حساب مهندسی | ۲ |
| | | | | | عدد | ۱ | | | | گیره سینوسی | ۳ |
| | | | | | سری | ۲ | | | ۶۰ درجه | فک جناغی | ۴ |
| | | | | | عدد | ۲ | | | ۰,۰۱ | ساعت اندازه گیری | ۵ |
| | | | | | سری | ۱ | | | | جعبه راپرتور | ۶ |
| | | | | | عدد | ۴ | | | | کولیس ۲۰ سانتی | ۷ |
| | | | | | عدد | ۱ | | | | کولیس پایه دار | ۸ |
| | | | | | عدد | ۴ | | | | چکش برنجی | ۹ |
| | | | | | عدد | ۵ | | | | سوهان ریز | ۱۰ |
| | | | | | عدد | ۴ | | | | گام سنج ۶۰ درجه | ۱۱ |
| | | | | | عدد | ۲ | | | | گونیا ی مونی | ۱۲ |
| | | | | | عدد | ۴ | | | از هر کدام | انگشتی ۸ - ۱۰ - ۱۲ - ۱۴ - ۱۶ | ۱۳ |
| | | | | | عدد | ۱ | | | از هر کدام | مته ۶/۵ - ۱۲ - ۵ - ۱۴ - ۴ - ۱۰ - ۱۶ | ۱۴ |
| | | | | | عدد | ۱ | | | از هر کدام | انگشتی ۱۰ - ۵ - ۶ - ۱۲ - ۱۱ - ۸ | ۱۵ |
| | | | | | سری | ۱ | | | از هر کدام | فلاویز M4-M5-M6-M8 به همراه فلاویز گردان | ۱۶ |
| | | | | | عدد | ۱ | | | | حدیده M6 به همراه حدیده گردان | ۱۷ |
| | | | | | عدد | ۴ | | | | سه نظام مته 1-13 به همراه در آر | ۱۸ |
| | | | | | عدد | ۱ | | | از هر کدام | حدیده M10 | ۱۹ |
| | | | | | | | | | بتعداد دستگاهها | انواع رنده های تراشکاری | ۲۰ |
| | | | | | | | | | بتعداد دستگاهها | فرز کف تراش | ۲۱ |
| | | | | | عدد | ۱ | | | | انبر دست | ۲۲ |



نهمین مسابقات ملی مهارت (۱۳۸۷)
(مرحله استانی)

نام رشته: پلی مکانیک

لیست ابزار و وسایل

| ردیف | نام ابزار | مشخصات | | | واحد |
|------|----------------|---------------------|--------------------|-------|------|
| | | فنی | نام کارخانه سازنده | تعداد | |
| ۱ | رنده بغل تراش | 20*20 | | ۱ | عدد |
| ۲ | رنده شیار تراش | 20*20 عرض 3 میلی | | ۱ | عدد |
| ۳ | رنده برش | 20*20 | | ۱ | عدد |
| ۴ | شمش پیچ بری | 12*12 | ۶۰ درجه | ۱ | عدد |
| ۵ | کولیس 25 سانتی | دقت 0.02 | | ۱ | عدد |
| ۶ | میکرو متر ۰،۰۱ | 0-25 mm | | ۱ | سری |
| ۷ | سنجه نشان | ۶۰ درجه | | ۱ | عدد |
| ۸ | مته مرغک | A2.5 | | ۱ | عدد |
| ۹ | مته مارپیچ | Ø5.4 | | ۱ | عدد |
| ۱۰ | مته خزینه | Ø9.5 | | ۱ | عدد |
| ۱۱ | مته مارپیچ | Ø7.8 | | ۱ | عدد |
| ۱۲ | مته مارپیچ | Ø5 | | ۱ | عدد |
| ۱۳ | مته مارپیچ | Ø10 | | ۱ | عدد |
| ۱۴ | مته مارپیچ | Ø8 | | ۱ | عدد |
| ۱۵ | مته مارپیچ | Ø6 | | ۱ | عدد |



سازمان آموزش فنی و حرفه‌ای کشور

نهمین مسابقات ملی مهارت (۱۳۸۷)
(مرحله استانی)

نام رشته: پلی مکانیک

لیست ابزار و وسایل

| ردیف | نام ابزار | مشخصات | | | واحد | تعداد |
|------|---------------------------|-----------|-----------------|--------------------|------|-------------------------|
| | | فنی | نام کشور سازنده | نام کارخانه سازنده | | |
| ۱۶ | فرز کف تراش | | | | عدد | ۱ |
| ۱۷ | انگشتی | 10 | | | عدد | ۱ |
| ۱۸ | انگشتی | ۱۶ | | | عدد | ۱ |
| ۱۹ | انگشتی | 12 | | | عدد | ۱ |
| ۲۰ | انگشتی دوپیر | 8 | | | عدد | ۱ |
| ۲۱ | قلاویز | M8 | | | سری | ۱ |
| ۲۲ | قلاویز | M6 | | | سری | ۱ |
| ۲۳ | حدیده | M6 | | | عدد | ۱ |
| ۲۴ | قلاویز گردان | M10 | | | عدد | ۱ |
| ۲۵ | حدیده گردان | M8 | | | عدد | ۱ |
| ۲۶ | زیر کاری استاندارد فرز | | | | سری | ۱ |
| ۲۷ | چکش برنجی | سایز کوچک | | | عدد | ۱ |
| ۲۸ | گونبای مونی | | | | عدد | ۱ |
| ۲۹ | ماشین حساب | | | | عدد | ۱ |
| ۳۰ | کلاهک مورس | | | | سری | ۱*۲ - ۲*۳ - ۳*۵ - ۱*۳ - |
| ۳۱ | سه نظام مته | ۱-۱۳ | | | عدد | ۱ |



نهمین مسابقات ملی مهارت (۱۳۸۷)
(مرحله استانی)

نام رشته: پلی مکانیک

لیست مواد مصرفی کارگاه

| ردیف | نام | مشخصات | تعداد | واحد | اندازه ها بر حسب میلی متر میباشد |
|------|---------------------|-------------------|-------|------|----------------------------------|
| ۱ | چهار گوش آلومینیومی | 20*200*180 | ۱ | عدد | |
| ۲ | چهار گوش آلومینیومی | 20*180*180 | ۱ | عدد | |
| ۳ | میل گرد آلومینیومی | قطر ۱۲ طول ۹۰ | ۳ | عدد | |
| ۴ | چهار گوش آلومینیومی | 20*100*16 | ۲ | عدد | |
| ۵ | میل گرد آلومینیومی | Ø12*90 | ۲ | عدد | |
| ۶ | ورق فولادی | ضخامت mm180*180*2 | ۱ | | |



سازمان آموزش فنی و حرفه‌ای کشور

نهمین مسابقات ملی مهارت (۱۳۸۷)
(مرحله استانی)

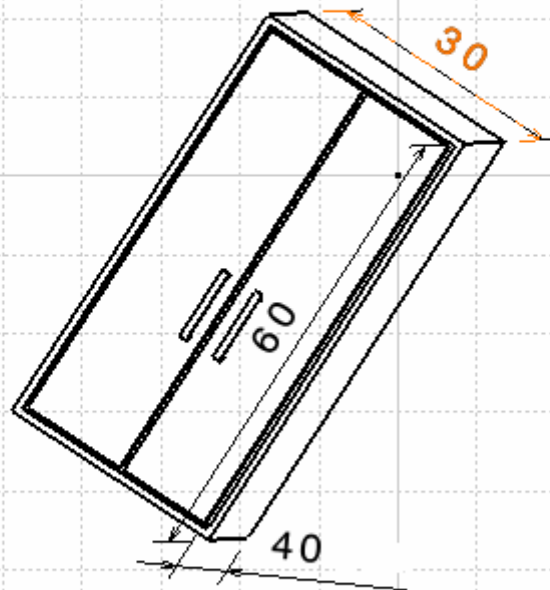
نام رشته: پلی مکانیک

شماره ملی رشته:

شماره جهانی رشته:

مشخصات جعبه ابزار

جعبه ابزار چوبی با مشخصات ذیل:



اندازه ها بر



نهمین مسابقات ملی مهارت (۱۳۸۷)
(مرحله استانی)



سازمان آموزش فنی و حرفه‌ای کشور

نام رشته: پلی مکانیک

شماره ملی رشته:

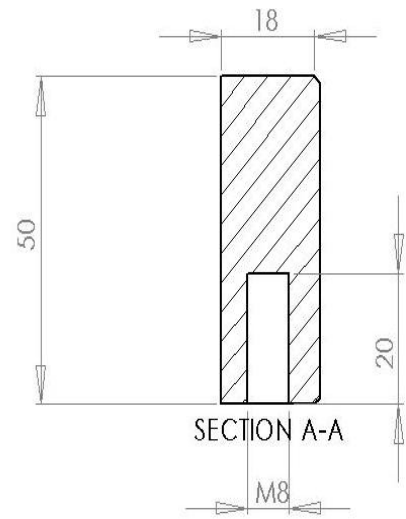
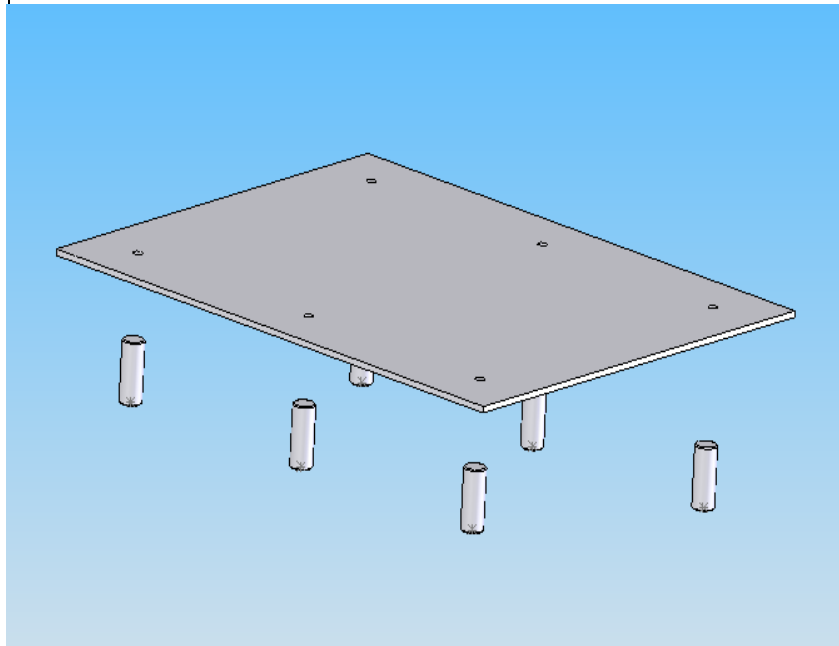
شماره جهانی رشته:

نقشه سازه

نام رشته: پلی مکانیک

شماره ملی رشته:

شماره جهانی رشته:



نقشه پایه شاسی

